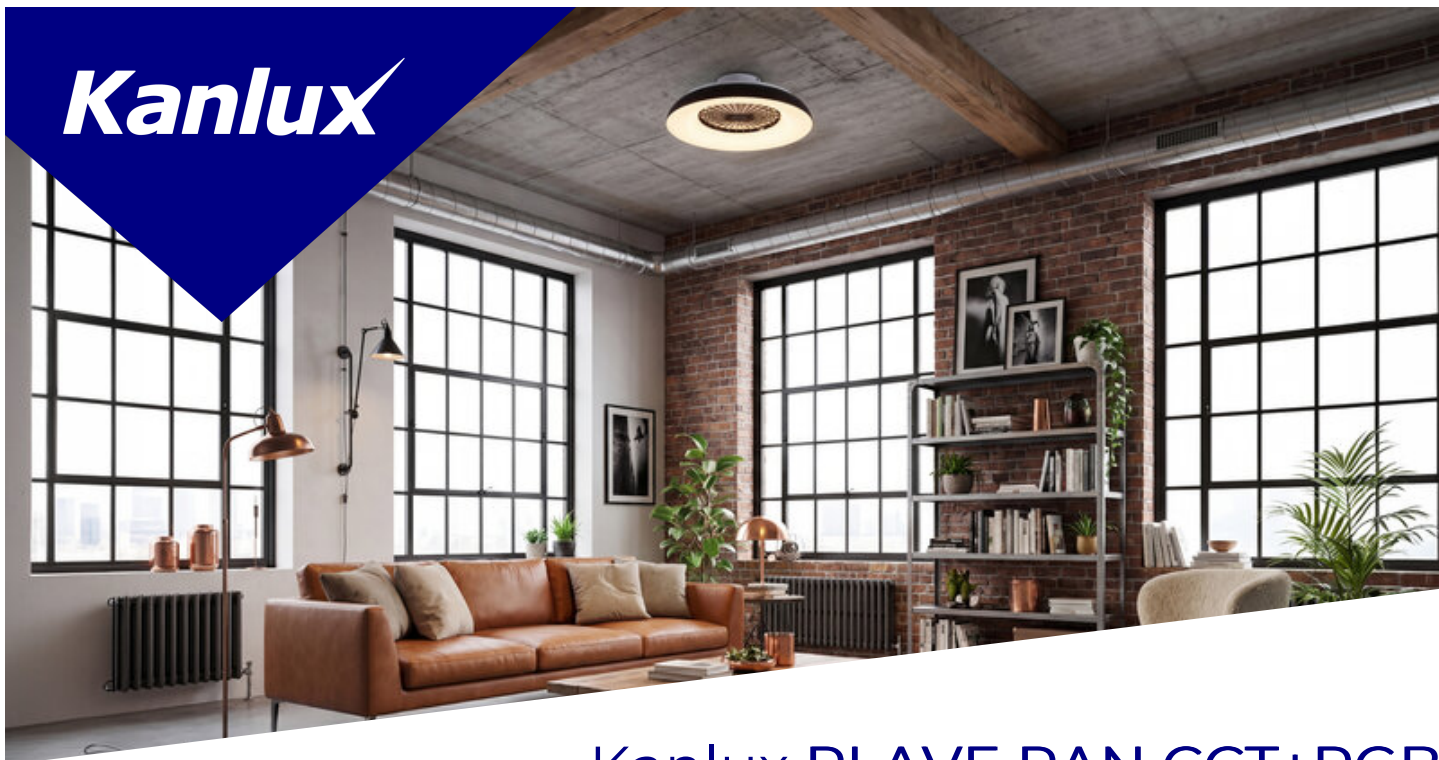


Kanlux



Kanlux PLAVE PAN CCT+RGB

CCT

RGB

DIMMING
function

[V] 220-240 AC	[Hz] 50	≥20000	[h] 25000	ellipse ≤ 6x MacAdam	Ra 80	
SMD			IP 20		[°C] 5÷25	
	[mm] 1,5	DIMMING function	0,5m		инфракрасно дистанционно управление	



PLAVE PAN48 CCT+RGB W



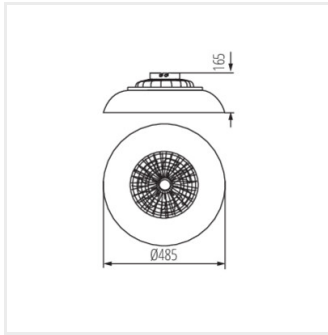
PLAVE PAN48 CCT+RGB W	46370	max 24	1200 (WW) / 1400 (NW) / 1200 (CW)	3000/4000/6500	бял
PLAVE PAN60 CCT+RGB B	46371	max 48	1100 (WW) / 2300 (NW) / 1200 (CW)	3000/4000/6500	черен



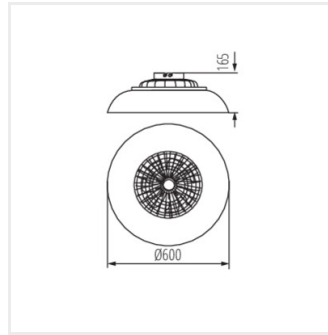
PLAVE PAN48 CCT+RGB W



PLAVE PAN60 CCT+RGB B



PLAVE PAN48 CCT+RGB W



PLAVE PAN60 CCT+RGB B

Date of issue: 06.05.2026, 15:15

Запазва се правото за въвеждане на технически промени. Данните, съдържащи се в този материал, не са правно обвързващи.

Фотометрия: резултати, получени по време на изпитване на дадения екземпляр.

Kanlux S.A. ul. Objazdowa 1-3, 41-922 Radzionków, Poland kanlux@kanlux.com