

Градинско осветително тяло със сменяем източник на светлина



IP
44



Kanlux RADILO е серия градински и фасадни осветителни тела, включваща стенни лампи с различни разпределения на светлината – еднопосочно, нагоре и надолу, както и модели с датчик за движение – и стълбови лампи, предлагани в две височини. Алуминиевият корпус и издръжливият дифузер от поликарбонат, в комбинация с клас на защита IP44, гарантират дълготрайна работа на открито. Сменяемият светлинен източник GU10 (макс. 11 W) позволява цветът и силата на светлината да бъдат съобразени с характера на пространството.

ОБЩИ ДАННИ:

Цвят: черен

Място на приложение: на закрито и на открито

Минимално разстояние от осветявания обект: 0,2m

Wykrywanie ruchu: да

Посока на светене на осветителното тяло: нагоре и надолу

Дължина [mm]: 100

Широчина [mm]: 68

Височина [mm]: 238

ТЕХНИЧЕСКИ ДАННИ:

Номинално напрежение [V]: 220-240 AC

Номинална честота [Hz]: 50

Максимална мощност [W]: 2 x max 11

Категория на защита от токов удар: I

Материал: сплав на алуминий, PC

Материал на дифузера: PC

Материал на корпуса: сплав на алуминий

Източник на светлина: PAR16 LED

източник на светлина включен в комплекта: не

Цокъл (Източник на светлина): GU10

Обхват на околната температура, на която може да бъде изложен продуктът [°C]: -20÷35

Вид датчик: PIR

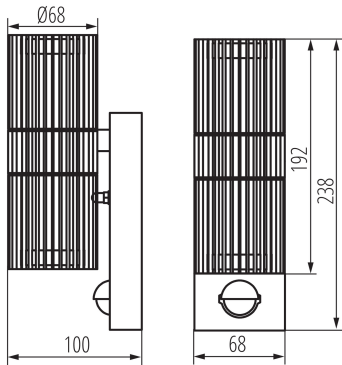
Вид присъединение: клеморед с винтови клеми

Обхват на напречните сечения на използваните кабели [mm²): 1÷1,5

Време за задействане на датчика [s-min]: 5-5

46203 RADILO EL 2X SE B

Градинско осветително тяло със сменяем източник на светлина



Ъгъл на обхват на сензора [°]: 90

Настройка на осветеност, при която датчикът открива движение [lx]: 10-2000

Степен на защита IP: 44

Обхват на датчика [m]: max 8