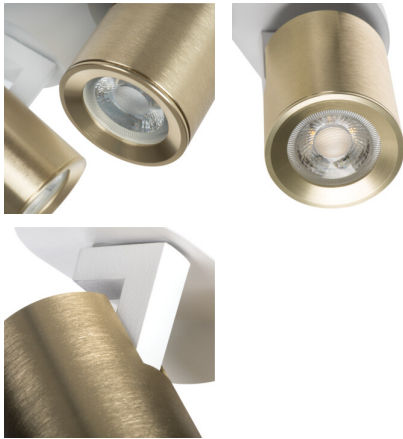


Осветително тяло за стена или таван



Спотовете Kanlux LAURIN са модерни и функционални стенни и таванни осветителни тела, които са идеални за различни помещения - от дневната и спалнята, до кухнята и коридора. Техният семпъл, минималистичен дизайн се съчетава идеално както с модерни, така и с по-класически интериори. Осветителните тела LAURIN се предлагат в четири цветови варианта: бял, черен, бяло-златен и черно-златен, което им позволява лесно да се съчетаят със стила на интериора. Те са изработени от устойчива алуминиева сплав, която гарантира солидност и естетически издържан завършек. Осветителните тела са пригодени за светлинен източник PAR16 с цокъл GU10, което дава свобода при избора на параметрите на осветлението. Лесната подмяна на светлинния източник е осигурена от свалящ се пръстен в предната част на дифузера. Друго предимство е възможността за регулиране на посоката на светлинния лъч, което дава възможност за осветяване на избрани зони от помещението.

### ОБЩИ ДАННИ:

**Цвят:** бял / златен

**Място на монтаж:** wall mounted, ceiling mounted

**Място на приложение:** на закрито

**Минимално разстояние от осветявания обект:** 0,5m

**Дължина [mm]:** 335

**Широчина [mm]:** 70

**Височина [mm]:** 108

### ТЕХНИЧЕСКИ ДАННИ:

**Номинално напрежение [V]:** 220-240 AC

**Номинална честота [Hz]:** 50

**Максимална мощност [W]:** 3 x max 10

**Категория на защита от токов удар:** I

**Материал на дифузера:** сплав на алуминий

**Материал на корпуса:** сплав на алуминий

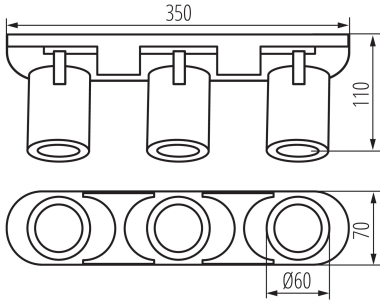
**Източник на светлина:** PAR16

**източник на светлина включен в комплекта:** не

**Цокъл (Източник на светлина):** GU10

## 38966 LAURIN EL-3I W-G

Осветително тяло за стена или таван



**Обхват на околната температура, на която може да бъде изложен продуктът [°C]:** 5÷25

**Вид присъединение:** клеморед с винтови клеми

**Обхват на напречните сечения на използваните кабели [mm<sup>2</sup>]:** 1÷2,5

**Осветително тяло, подвижно в хоризонтална равнина [°]:** 310

**Осветително тяло, подвижно във вертикална равнина [°]:** 90

**Ъглова настройка на осветителното тяло [°]:** в две оси

**Степен на защита IP:** 20

**Kształt:** кръг