

38962 LAURIN EL-3I B-G

Осветително тяло за стена или таван

5905339389626



LAURIN EL-3I B-G



Спотовеите Kanlux LAURIN са модерни и функционални стенни и таванни осветителни тела, които са идеални за различни помещения - от дневната и спалнята, до кухнята и коридора. Техният семпъл, минималистичен дизайн се съчетава идеално както с модерни, така и с по-класически интериори. Осветителните тела LAURIN се предлагат в четири цветови варианта: бял, черен, бяло-златен и черно-златен, което им позволява лесно да се съчетаят със стила на интериора. Те са изработени от устойчива алуминиева сплав, която гарантира солидност и естетически издържан завършек. Осветителните тела са пригодени за светлинен източник PAR16 с цокъл GU10, което дава свобода при избора на параметрите на осветлението. Лесната подмяна на светлинния източник е осигурена от свалящ се пръстен в предната част на дифузера. Друго предимство е възможността за регулиране на посоката на светлинния лъч, което дава възможност за осветяване на избрани зони от помещението.

ПАРАМЕТРИ НА ПРОДУКТА:

Номинално напрежение [V]: 220-240 AC

Номинална честота [Hz]: 50

Максимална мощност [W]: 3 x max 10

Цокъл (Източник на светлина): GU10

Източник на светлина: PAR16

източник на светлина включен в комплекта: не

Цвят: черен/златен

Място на монтаж: wall mounted, ceiling mounted

Място на приложение: на закрито

Степен на защита IP: 20

Минимално разстояние от осветявания обект: 0,5m

Дължина [mm]: 335

Широчина [mm]: 70

Височина [mm]: 108

Категория на защита от токов удар: I

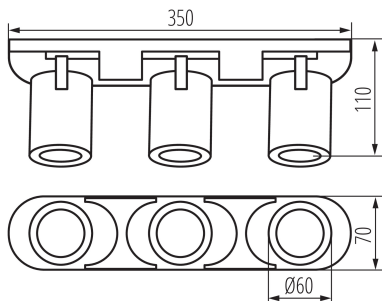
Материал на дифузера: сплав на алуминий

Материал на корпуса: сплав на алуминий

Обхват на околната температура, на която може да бъде изложен продуктът [°C]: 5÷25

38962 LAURIN EL-3I B-G

Осветително тяло за стена или таван



Вид присъединение: клеморед с винтови клеми

Обхват на напречните сечения на използваните кабели

[mm²]: 1÷2,5

Осветително тяло, подвижно в хоризонтална равнина [°]:

310

Осветително тяло, подвижно във вертикална равнина [°]:

90

Ъглова настройка на осветителното тяло [°]: в две оси

Kształt: кръг

ЛОГИСТИЧНИ ДАННИ:

Мерна единица: брой

Как е опаковано: 10

Количество бройки в междинна опаковка: 1

Количество бройки в сборна опаковка: 10

Единично нето тегло [g]: 810

Грамаж [g]: 934

Бруто тегло на един брой [g]: 890

Дължина на единична опаковка [cm]: 35.5

Ширина на единична опаковка [cm]: 7.5

Височина на единична опаковка [cm]: 11.5

Тегло на кашон [kg]: 9.34

Ширина на кашон [cm]: 38.5

Височина на кашон [cm]: 25

Дължина на кашон [cm]: 37.5

Вместимост на кашон [m³]: 0.036094