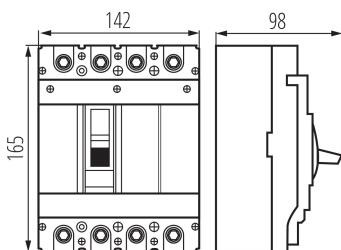


38519 KMCCB-RT-250A-4P

Автоматичен прекъсвач с лят корпус MCCB

5905339385192



ОБЩИ ДАННИ:

Категория на приложение: A

Място на монтаж: монтажна плоча

Дължина [mm]: 142

Широчина [mm]: 98

Височина [mm]: 165

ТЕХНИЧЕСКИ ДАННИ:

Номинално напрежение [V]: 230/415 AC

Номинален ток [A]: 250

Номинална честота [Hz]: 50

Вид присъединение: клеморед

Тип управление: mechaniczne

Номинално превключващо напрежение U_e [V]: 380/415;
220/230

Степен на защита IP: 20

Номинално напрежение на изолацията U_i [V]: 1000

Номинална устойчивост на импулсно напрежение U_{imp} [V]:
8000

Брой полюси: 3+N

Znamionowa graniczna zwarciova zdolność łączeniowa I_{cu} :
36kA (380/415V AC); 50kA (220/230V AC)

Prąd znamionowy wyłączalny zwarciovy roboczy I_{cs} : 25kA
(380/415V AC); 36kA (220/230V AC)

Zakres regulacji członu termicznego: regulowane

ЛОГИСТИЧНИ ДАННИ:

Мерна единица: брой

Как е опаковано: 8

Количество бройки в междинна опаковка: 1

Количество бройки в сборна опаковка: 8

Единично нето тегло [g]: 2192

Грамаж [g]: 2327.5

Бруто тегло на един брой [g]: 2262

Дължина на единична опаковка [cm]: 17.5

Ширина на единична опаковка [cm]: 15

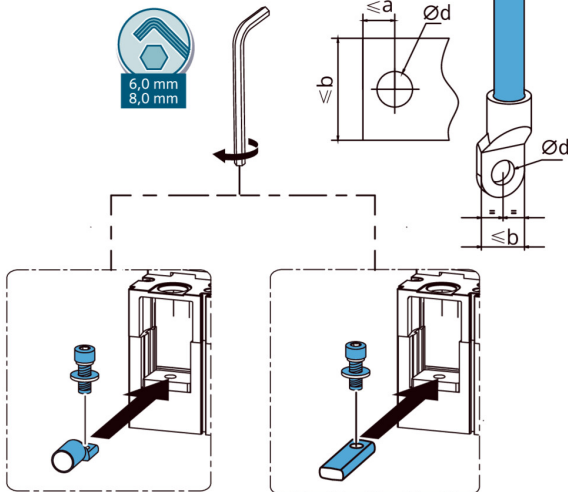
Височина на единична опаковка [cm]: 11

Тегло на кашон [kg]: 18.62

38519 KMCCB-RT-250A-4P

Автоматичен прекъсвач с лят корпус MCCB

125A, 160A: 6Nm
250A: 12Nm
400A: 20Nm



Unit:mm

No.	Frame size	Terminal block Width b	Terminal block Inner hole d	Terminal block Hole margin a
1	125	16	Ø 9	7
2	160	17	Ø 9	7
3	250	22	Ø 9	9
4	400	30	Ø 11	12.4



3P:
125A: 6x M8x16mm
160A, 250A: 6x M8x20mm
400A: 6x M10x30mm

4P:
125A: 8x M8x16mm
160A, 250A: 8x M8x20mm
400A: 8x M10x30mm

Ширина на кашон [cm]: 33.5

Височина на кашон [cm]: 24

Дължина на кашон [cm]: 36.5

Вместимост на кашон [m³]: 0.029346

АКСЕСОАРИ

36307

KMCCB200/250 DIN DB18 adapter z szyną TH35



36308

KMCCB200/250 DIN DB24 adapter z szyną TH35



36297

KMCCB-F-250A/AX/L styk pomocniczy



36298

KMCCB-F-250A/AL/L styk alarmowy



36306

KMCCB-F-250A/RL/R wyzwalacz wzrostowy



38519 KMCCB-RT-250A-4P

Автоматичен прекъсвач с лят корпус MCCB

36300

KMCCB-F-250A/UV

wyzwalacz
podnapięciowy



37288

KMCCB-PK2-4P

przyłącze
kątowe

