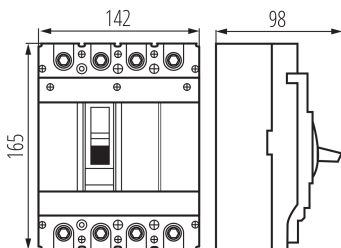


## 38518 KMCCB-RT-200A-4P

Автоматичен прекъсвач с лят корпус MCCB



### ОБЩИ ДАННИ:

Категория на приложение: A

Място на монтаж: монтажна плоча

Дължина [mm]: 142

Широчина [mm]: 98

Височина [mm]: 165

### ТЕХНИЧЕСКИ ДАННИ:

Номинално напрежение [V]: 230/415 AC

Номинален ток [A]: 200

Номинална честота [Hz]: 50

Вид присъединение: клеморед

Тип управление: mechaniczne

Номинално превключващо напрежение  $U_e$  [V]: 380/415;  
220/230

Степен на защита IP: 20

Номинално напрежение на изолацията  $U_i$  [V]: 1000

Номинална устойчивост на импулсно напрежение  $U_{imp}$  [V]:  
8000

Брой полюси: 3+N

Znamionowa graniczna zwarciova zdolność łączeniowa  $I_{cu}$  :  
36kA (380/415V AC); 50kA (220/230V AC)

Prąd znamionowy wyłączalny zwarciovy roboczy  $I_{cs}$  : 25kA  
(380/415V AC); 36kA (220/230V AC)

Zakres regulacji członu termicznego: regulowane

### АКСЕСОАРИ

36289

KMCCB125 DIN DB24

adapter z szyną  
TH35



36307

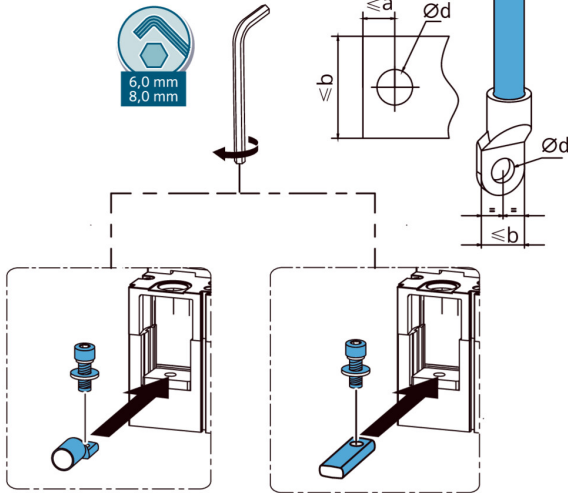
KMCCB200/250 DIN DB18

adapter z szyną  
TH35

## 38518 KMCCB-RT-200A-4P

Автоматичен прекъсвач с лят корпус MCCB

125A, 160A: 6Nm  
250A: 12Nm  
400A: 20Nm



Unit:mm

No.	Frame size	Terminal block Width b	Terminal block Inner hole d	Terminal block Hole margin a
1	125	16	Ø 9	7
2	160	17	Ø 9	7
3	250	22	Ø 9	9
4	400	30	Ø 11	12.4



3P:  
125A: 6x M8x16mm  
160A, 250A: 6x M8x20mm  
400A: 6x M10x30mm

4P:  
125A: 8x M8x16mm  
160A, 250A: 8x M8x20mm  
400A: 8x M10x30mm



36297

KMCCB-F-250A/AX/L

стык pomocniczy



36306

KMCCB-F-250A/RL/R

wyzwalacz wzrostowy



36300

KMCCB-F-250A/UV

wyzwalacz podnapięciowy



36298

KMCCB-F-250A/AL/L

стык alarmowy



37288

KMCCB-PK2-4P

przyłącze kątowe



## **38518 KMCCB-RT-200A-4P**

---

Автоматичен прекъсвач с лят корпус MCCB