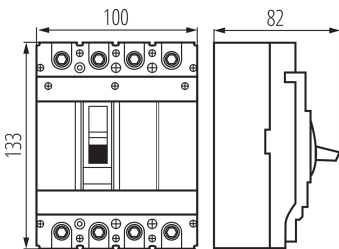


38516 KMCCB-RT-125A-4P

Автоматичен прекъсвач с лят корпус MCCB

5905339385161



ОБЩИ ДАННИ:

Категория на приложение: A

Място на монтаж: монтажна плоча

Дължина [mm]: 100

Широчина [mm]: 82

Височина [mm]: 133

ТЕХНИЧЕСКИ ДАННИ:

Номинално напрежение [V]: 230/415 AC

Номинален ток [A]: 125

Номинална честота [Hz]: 50

Вид присъединение: клеморед

Тип управление: mechaniczne

Номинално превключващо напрежение U_e [V]: 380/415;
220/230

Степен на защита IP: 20

Номинално напрежение на изолацията U_i [V]: 800

Номинална устойчивост на импулсно напрежение U_{imp} [V]:
8000

Брой полюси: 3+N

Znamionowa graniczna zwarciova zdolność łączeniowa I_{cu} :
25kA (380/415V AC); 36kA (220/230V AC)

Prąd znamionowy wyłączalny zwarciovy roboczy I_{cs} : 18kA
(380/415V AC); 25kA (220/230V AC)

Zakres regulacji członu termicznego: regulowane

ЛОГИСТИЧНИ ДАННИ:

Мерна единица: брой

Как е опаковано: 16

Количество бройки в междинна опаковка: 1

Количество бройки в сборна опаковка: 16

Единично нето тегло [g]: 1134

Грамаж [g]: 1215

Бруто тегло на един брой [g]: 1184

Дължина на единична опаковка [cm]: 14

Ширина на единична опаковка [cm]: 11

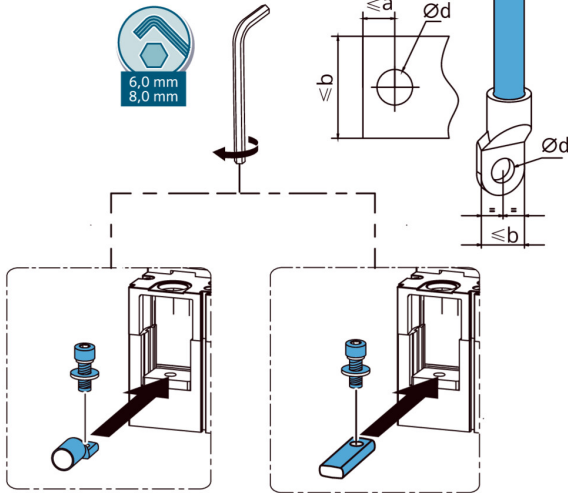
Височина на единична опаковка [cm]: 9

Тегло на кашон [kg]: 19.44

38516 KMCCB-RT-125A-4P

Автоматичен прекъсвач с лят корпус MCCB

125A, 160A: 6Nm
250A: 12Nm
400A: 20Nm



Unit:mm

No.	Frame size	Terminal block Width b	Terminal block Inner hole d	Terminal block Hole margin a
1	125	16	Ø 9	7
2	160	17	Ø 9	7
3	250	22	Ø 9	9
4	400	30	Ø 11	12.4



3P:
125A: 6x M8x16mm
160A, 250A: 6x M8x20mm
400A: 6x M10x30mm

4P:
125A: 8x M8x16mm
160A, 250A: 8x M8x20mm
400A: 8x M10x30mm

Ширина на кашон [cm]: 31

Височина на кашон [cm]: 20.5

Дължина на кашон [cm]: 46

Вместимост на кашон [m³]: 0.029233

АКСЕСОАРИ

36288

KMCCB125 DIN DB18

adapter z szyną TH35



36289

KMCCB125 DIN DB24

adapter z szyną TH35



36293

KMCCB-F-125A/AX/L

styk pomocniczy



36303

KMCCB-F-125A/RL/R

wyzwalacz wzrostowy



36296

KMCCB-F-125A/UV

wyzwalacz podnapięciowy



38516 KMCCB-RT-125A-4P

Автоматичен прекъсвач с лят корпус MCCB

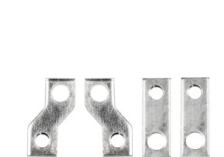
36294



KMCCB-F-125A/AL/L

styk alarmowy

37286



KMCCB-PK1-4P

przylączy kątowe