

38497 ACETE 30W CCT SE GR

LED осветител

5905339384973



Серията прожектори Kanlux ACETE е модерно решение за осветление, което отговаря на най-новите пазарни тенденции. Серията ACETE предлага възможност за промяна на цветовата температура (3000K, 4000K и 6500K), която се превръща в стандарт на пазара. Прожекторите Kanlux ACETE се предлагат с пет мощности: 10W, 20W, 30W, 50W и 100W, което позволява да се използват в широк спектър от приложения. Серията

ОБЩИ ДАННИ:

Цвят: сив

Място на монтаж: за монтаж върху таван, за настенен монтаж

Място на приложение: на открито

Минимално разстояние от осветявания обект: 1m

Възможност за използване с димер: не

Wykrywanie ruchu: да

Широчина [mm]: 171

Височина [mm]: 220

Дълбочина [mm]: 51

Регулиране на чувствителността: да

Съдържание на живак: не

Съдържание на живак в лампата [mg]: 0

ТЕХНИЧЕСКИ ДАННИ:

Номинално напрежение [V]: 220-240 AC

Номинална честота [Hz]: 50

Максимална мощност [W]: 30

Категория на защита от токов удар: I

Материал на дифузера: PC

Вид диод: LED SMD

Светлинен поток [lm]: 2400 / 3240 / 2910

Полезния светлинен поток на светлинния източник Φ_{use} [LM]: 2400

Полезния светлинен поток на светлинния източник Φ_{use} [LM]: в широк конус (120°)

Цвят на светлината: топлобял, бяла, хладно бяла

Корелираната цветна температура [K]: 3000/4000/6500

Устойчивост на цвета в елипсите на Макадам: 6

Индекс на цвето предаване: 80

Цокъл (Източник на светлина): свободни краища на кабелите

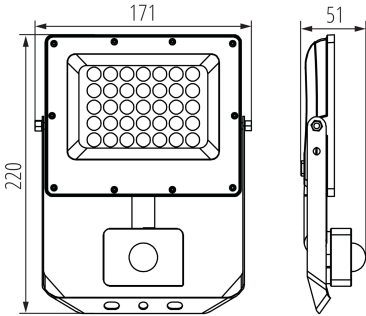
Експлоатационен срок на лампата [h]: 25000

Брой цикли вкл. / изкл.: ≥ 15000

Ъгъл на светене [°]: 90

38497 ACETE 30W CCT SE GR

LED осветител



Обхват на околната температура, на която може да бъде изложен продуктът [°C]: -20÷40

Материал на корпуса: сплав на алуминий

Вид датчик: PIR

Дължина на проводника [m]: 0.2

Напречно сечение на кабела [mm²]: 1

Тип отражател: симетричен

Време за задействане на датчика [s-min]: 10-5

Време за загряване на лампата [s]: ≤1

Време за пускане на лампата [s]: ≤0,5

Ъгъл на обхват на сензора [°]: 120

Настройка на осветеност, при която датчикът открива движение [lx]: 5-2000

Осветително тяло, подвижно във вертикална равнина [°]: 180

Степен на защита IP: 44

Обхват на датчика [m]: max 3,5

ЛОГИСТИЧНИ ДАННИ:

Мерна единица: брой

Как е опаковано: 20

Количество бройки в междинна опаковка: 1

Количество бройки в сборна опаковка: 20

Единично нето тегло [g]: 390

Грамаж [g]: 502.5

Бруто тегло на един брой [g]: 464

Дължина на единична опаковка [cm]: 17.5

Ширина на единична опаковка [cm]: 5.5

Височина на единична опаковка [cm]: 22.5

Тегло на кашон [kg]: 10.05

Ширина на кашон [cm]: 46

Височина на кашон [cm]: 20

Дължина на кашон [cm]: 56.5

Вместимост на кашон [m³]: 0.05198

LED осветител

