

## 38496 ACETE 20W CCT SE GR

LED осветител

5905339384966



Серията прожектори Kanlux ACETE е модерно решение за осветление, което отговаря на най-новите пазарни тенденции. Серията ACETE предлага възможност за промяна на цветовата температура (3000K, 4000K и 6500K), която се превръща в стандарт на пазара. Прожекторите Kanlux ACETE се предлагат с пет мощности: 10W, 20W, 30W, 50W и 100W, което позволява да се използват в широк спектър от приложения. Серията

### ОБЩИ ДАННИ:

**Цвят:** сив

**Място на монтаж:** за монтаж върху таван, за настенен монтаж

**Място на приложение:** на открито

**Минимално разстояние от осветявания обект:** 1m

**Възможност за използване с димер:** не

**Wykrywanie ruchu:** да

**Широчина [mm]:** 143

**Височина [mm]:** 198

**Дълбочина [mm]:** 52

**Регулиране на чувствителността:** да

**Съдържание на живак:** не

**Съдържание на живак в лампата [mg]:** 0

### ТЕХНИЧЕСКИ ДАННИ:

**Номинално напрежение [V]:** 220-240 AC

**Номинална честота [Hz]:** 50

**Максимална мощност [W]:** 20

**Категория на защита от токов удар:** I

**Материал на дифузера:** PC

**Вид диод:** LED SMD

**Светлинен поток [lm]:** 1850 / 2160 / 1940

**Полезния светлинен поток на светлинния източник  $\Phi_{use}$  [LM]:** 1850

**Полезния светлинен поток на светлинния източник  $\Phi_{use}$  [LM]:** в широк конус (120°)

**Цвят на светлината:** топлобял, бяла, хладно бяла

**Корелираната цветна температура [K]:** 3000/4000/6500

**Устойчивост на цвета в елипсите на Макадам:** 6

**Индекс на цвето предаване:** 80

**Цокъл (Източник на светлина):** свободни краища на кабелите

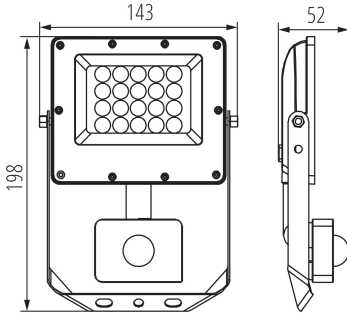
**Експлоатационен срок на лампата [h]:** 25000

**Брой цикли вкл. / изкл.:**  $\geq 15000$

**Ъгъл на светене [°]:** 90

## 38496 ACETE 20W CCT SE GR

LED осветител



Обхват на околната температура, на която може да бъде изложен продуктът [°C]: -20÷40

Материал на корпуса: сплав на алуминий

Вид датчик: PIR

Дължина на проводника [m]: 0.2

Напречно сечение на кабела [mm<sup>2</sup>]: 1

Тип отражател: симетричен

Време за задействане на датчика [s-min]: 10-5

Време за загряване на лампата [s]: ≤1

Време за пускане на лампата [s]: ≤0,5

Ъгъл на обхват на сензора [°]: 120

Настройка на осветеност, при която датчикът открива движение [lx]: 5-2000

Осветително тяло, подвижно във вертикална равнина [°]: 180

Степен на защита IP: 44

Обхват на датчика [m]: max 3,5

### ЛОГИСТИЧНИ ДАННИ:

Мерна единица: брой

Как е опаковано: 40

Количество бройки в междинна опаковка: 1

Количество бройки в сборна опаковка: 40

Единично нето тегло [g]: 324

Грамаж [g]: 416.75

Бруто тегло на един брой [g]: 392

Дължина на единична опаковка [cm]: 15

Ширина на единична опаковка [cm]: 5.5

Височина на единична опаковка [cm]: 20.5

Тегло на кашон [kg]: 16.67

Ширина на кашон [cm]: 42

Височина на кашон [cm]: 32

Дължина на кашон [cm]: 57

Вместимост на кашон [m<sup>3</sup>]: 0.076608

LED осветител

