

LED осветител



IP
65



ОБЩИ ДАННИ:

Цвят: черен

Място на монтаж: за монтаж върху таван, за настенен монтаж

Място на приложение: на закрито и на открито

Място на приложение: за промишлени приложения

Минимално разстояние от осветявания обект : 1m

Възможност за използване с димер: не

Wykrywanie ruchu: не

Широчина [mm]: 373

Височина [mm]: 467

Дълбочина [mm]: 66

Съдържание на живак в лампата [mg]: 0

Брой модули (LED източник на светлина): 1

ТЕХНИЧЕСКИ ДАННИ:

Номинално напрежение [V]: 220-240 AC

Номинална честота [Hz]: 50

Максимална мощност [W]: 100 / 150 / 200

Категория на защита от токов удар : I

Материал на дифузера: закалено стъкло

Материал на корпуса: метал

Вид диод: LED SMD

Светлинен поток [lm]: 14250 / 20950 / 27550

Полезния светлинен поток на светлинния източник Φ_{use} [LM]: 27900

Полезния светлинен поток на светлинния източник Φ_{use} [LM]: в сфера

Цвят на светлината: бяла, топлобяла, хладно бяла

Корелираната цветна температура [K]: 3000/4000/6000

Устойчивост на цвета в елипсите на Макадам : 6

Индекс на цвето предаване: 80

Експлоатационен срок на лампата [h]: 50000

Брой цикли вкл. / изкл. : ≥ 25000

Ъгъл на светене [°]: 90

Обхват на околната температура, на която може да бъде изложен продуктът [°C]: -30÷40

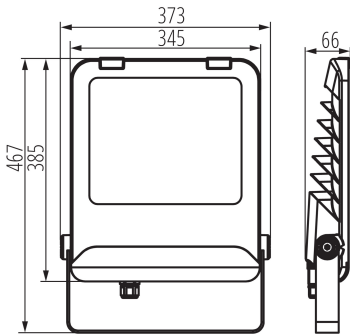
Вид присъединение: клеморед

Обхват на напречните сечения на използваните кабели [mm²]: 1,5-2,5

Вид проводник: H05RN-F

38429 FL AGOR AIO M200W

LED осветител



Тип отражател: симетричен

Защита от пренапрежения: 0

Осветително тяло, подвижно във вертикална равнина [°]:
240

Степен на защита IK: 08

Степен на защита IP: 65

ДОПЪЛНИТЕЛНА ИНФОРМАЦИЯ:

- 5-годишна Гаранция при спазване на гаранционните условия, достъпни в уебсайта

	WW (3000K)	NW (4000K)	CW (6000K)
100W (L)	12500lm	14250lm	13300lm
150W (N)	18300lm	20950lm	19050lm
200W (H)	24000lm	27500lm	25000lm