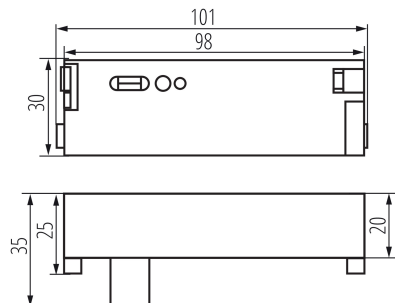


Акcesoари за прахоустойчиво осветително тяло



ОБЩИ ДАННИ:

Място на приложение: на закрито

Регулиране на чувствителността: да

ТЕХНИЧЕСКИ ДАННИ:

Номинално напрежение [V]: 220-240 AC

Номинална честота [Hz]: 50

Категория на защита от токов удар : II

Вид датчик : микровълнов

Време за задействане на датчика [s-min] : 5/30/90-5/20/30

Работна честота на датчика [MHz] : 5800

Максимално време на действие [min] : 30

Минимално време на задействане [s] : 5

Максимална мощност [VA] : max 400

Настройка на осветеност, при която датчикът открива движение [lx] : 2/10/30/50/disable

Степен на защита IP : 20

Обхват на датчика [m] : max 6

ДОПЪЛНИТЕЛНА ИНФОРМАЦИЯ:

- 5-годишна Гаранция при спазване на гаранционните условия, достъпни в уебсайта