

# Kanlux



EAN: 5905339373762

Czujnik ruchu PIR  
Kanlux 37376 ZONA FLAT-B



## PARAMETRY PRODUKTU

Napięcie znamionowe [V]	220-240 AC
Częstotliwość znamionowa [Hz]	50
Moc maksymalna [VA]	2000
Miejsce zastosowania	wewnątrz
Stopień IP	20
Maksymalny czas działania [min]	15

Dokument utworzono: 19.04.2026, 19:55

Zastrzega się możliwość wprowadzenia zmian technicznych. Dane zawarte w tym katalogu nie są prawnie wiążące.

Fotometria: wyniki uzyskane podczas badania konkretnego egzemplarza.

Kanlux S.A. ul. Objazdowa 1-3, 41-922 Radzionków, Poland [kanlux@kanlux.com](mailto:kanlux@kanlux.com)

PL

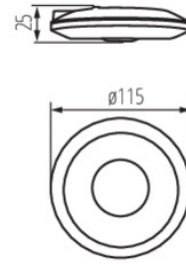
## PARAMETRY PRODUKTU

Minimalny czas działania [s]

10

### WYMIARY I MONTAŻ

Wysokość [mm]	27
Średnica [mm]	115
Miejsce montażu	do nadbudowania na suficie
Rodzaj przyłącza	kostka przyłączeniowa
Zakres przekrojów stosowanych przewodów [mm <sup>2</sup> ]	0,75÷1,5



### PARAMETRY CZUJNIKA

Rodzaj czujnika	PIR
Zasięg czujnika [m]	max 8
Kąt działania czujnika [°]	H360/V120
Czas działania czujnika [sekunda-minuta]	10-15
Nastawa poziomu natężenia oświetlenia, przy którym czujnik wykrywa ruch [lx]	3-2000
Mikroprzerwa pomiędzy stykami przekaźnika	tak

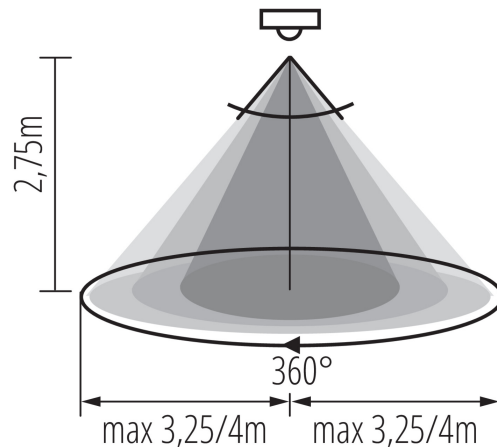
### MATERIAŁ I KONSTRUKCJA

Kolor	czarny
Materiał	tworzywo sztuczne
Klasa ochronności przed porażeniem elektrycznym	II
Zakres temperatury otoczenia, na którą może być narażony wyrób [°C]	5÷25

### RYSUNKI WYMIAROW

### LOGISTYKA

Jednostka miary	sztuka
Jak pakowane	50
Ilość sztuk w opakowaniu pośrednim	1
Ilość sztuk w opakowaniu zbiorczym	50
Masa jednostkowa netto [g]	110
Gramatura [g]	158.8
Waga sztuki brutto [g]	150
Długość opakowania jednostkowego [cm]	12
Szerokość opakowania jednostkowego [cm]	3.5
Wysokość opakowania jednostkowego [cm]	12.5
Waga kartonu [kg]	7.94
Szerokość kartonu [cm]	22
Wysokość kartonu [cm]	27
Długość kartonu [cm]	62.5
Objętość kartonu [m <sup>3</sup> ]	0.037125



Dokument utworzono: 19.04.2026, 19:55

Zastrzega się możliwość wprowadzenia zmian technicznych. Dane zawarte w tym katalogu nie są prawnie wiążące.

Fotometria: wyniki uzyskane podczas badania konkretnego egzemplarza.

Kanlux S.A. ul. Objazdowa 1-3, 41-922 Radzionków, Poland kanlux@kanlux.com

PL