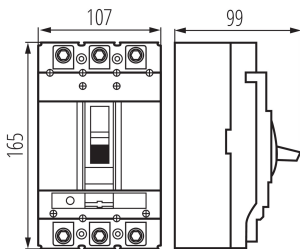


## 37283 KMCCB-RT-200A

Автоматичен прекъсвач с лят корпус MCCB

5905339372833



### ОБЩИ ДАННИ:

Категория на приложение: A

Място на монтаж: монтажна плоча

Дължина [mm]: 107

Широчина [mm]: 99

Височина [mm]: 165

### ТЕХНИЧЕСКИ ДАННИ:

Номинално напрежение [V]: 230/415 AC

Номинален ток [A]: 200

Номинална честота [Hz]: 50

Вид присъединение: клеморед

Тип управление: mechaniczne

Номинално превключващо напрежение  $U_e$  [V]: 380/415;  
220/230

Степен на защита IP: 20

Номинално напрежение на изолацията  $U_i$  [V]: 800

Номинална устойчивост на импулсно напрежение  $U_{imp}$  [V]:  
8000

Брой полюси: 3

Znamionowa graniczna zwarciova zdolność łączeniowa  $I_{cu}$  :  
36kA (380/415V AC); 50kA (220/230V AC)

Prąd znamionowy wyłączalny zwarciovy roboczy  $I_{cs}$  : 27kA  
(380/415V AC); 36kA (220/230V AC)

Zakres regulacji członu termicznego: regulowane

### ЛОГИСТИЧНИ ДАННИ:

Мерна единица: брой

Как е опаковано: 12

Количество бройки в междинна опаковка: 1

Количество бройки в сборна опаковка: 12

Единично нето тегло [g]: 1672

Грамаж [g]: 1784.17

Бруто тегло на един брой [g]: 1742

Дължина на единична опаковка [cm]: 17.5

Ширина на единична опаковка [cm]: 12

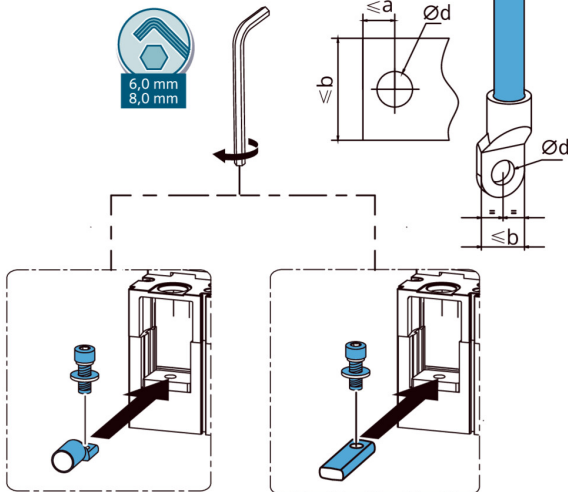
Височина на единична опаковка [cm]: 11

Тегло на кашон [kg]: 21.41004

## 37283 KMCCB-RT-200A

Автоматичен прекъсвач с лят корпус MCCB

125A, 160A: 6Nm  
250A: 12Nm  
400A: 20Nm



Unit:mm

No.	Frame size	Terminal block Width b	Terminal block Inner hole d	Terminal block Hole margin a
1	125	16	Ø 9	7
2	160	17	Ø 9	7
3	250	22	Ø 9	9
4	400	30	Ø 11	12.4



3P:  
125A: 6x M8x16mm  
160A, 250A: 6x M8x20mm  
400A: 6x M10x30mm

4P:  
125A: 8x M8x16mm  
160A, 250A: 8x M8x20mm  
400A: 8x M10x30mm

Ширина на кашон [cm]: 36.5

Височина на кашон [cm]: 24

Дължина на кашон [cm]: 37

Вместимост на кашон [m<sup>3</sup>]: 0.032412

### АКСЕСОАРИ

36307

KMCCB200/250 DIN DB18

adapter z szyną TH35



36308

KMCCB200/250 DIN DB24

adapter z szyną TH35



36309

KMCCB DIN ADAPTER UN1

adapter na szynę TH35



36297

KMCCB-F-250A/AX/L

styk pomocniczy



36306

KMCCB-F-250A/RL/R

wyzwalacz wzrostowy



## 37283 KMCCB-RT-200A

Автоматичен прекъсвач с лят корпус MCCB

36300

KMCCB-F-250A/UV

wyzwalacz  
podnapięciowy



36298

KMCCB-F-250A/AL/L

styk alarmowy



37287

KMCCB-PK2-3P

przyłącze  
kątowe

