

36435 PARCOLI 30-50W CCT G

Оправа parkowa LED



up to

160 $\frac{\text{lm}}{\text{W}}$



ОБЩИ ДАННИ:

Цвят: сив

Място на монтаж: уличен стълб

Място на приложение: на открито

Минимално разстояние от осветявания обект : 1m

Възможност за използване с димер : не

Дължина [mm]: 301

Широчина [mm]: 301

Височина [mm]: 441

Интегриран LED източник на светлина : да

ТЕХНИЧЕСКИ ДАННИ:

Номинално напрежение [V]: 220-240 AC

Номинална честота [Hz]: 50

Максимална мощност [W]: 30 / 40 / 50

Категория на защита от токов удар : I

Материал на дифузера : PC

Материал на корпуса : сплав на алуминий

Светлинен поток [lm]: max 7250 / 8000 / 7500

Полезния светлинен поток на светлинния източник Fuse [LM]: 8055

Полезния светлинен поток на светлинния източник Fuse [LM]: в сфера

Цвят на светлината: топлобял, бяла, хладно бяла

Корелираната цветна температура [K]: 3000/4000/6500

Устойчивост на цвета в елипсите на Макадам : ≤ 6

Индекс на цвето предаване: 70

Експлоатационен срок на лампата [h] : 50000

Брой цикли вкл. / изкл. : ≥ 30000

Ъгъл на светене [°]: 120

Обхват на околната температура, на която може да бъде изложен продуктът [°C]: $-20 \div 40$

Вид присъединение: свободни краища на кабелите

Обхват на напречните сечения на използваните кабели [mm²]: $0,75 \div 2,5$

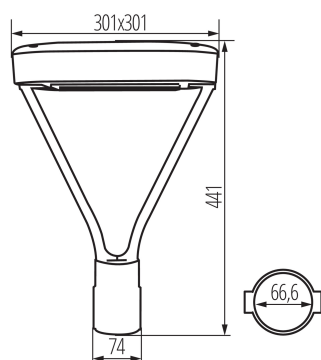
Степен на защита IK : 08

Степен на защита IP : 66

ДОПЪЛНИТЕЛНА ИНФОРМАЦИЯ:

- 5-годишна Гаранция при спазване на гаранционните

Оправа parkowa LED



условия, достъпни в уебсайта

