

Kanlux



EAN: 5905339363275

Lampa stołowa LED
Kanlux 36327 INITA LED CB B

DIMMING
function

IP
54



Dokument utworzono: 18.04.2026, 03:40

Zastrzega się możliwość wprowadzenia zmian technicznych. Dane zawarte w tym katalogu nie są prawnie wiążące.

Fotometria: wyniki uzyskane podczas badania konkretnego egzemplarza.

Kanlux S.A. ul. Objazdowa 1-3, 41-922 Radzionków, Poland kanlux@kanlux.com

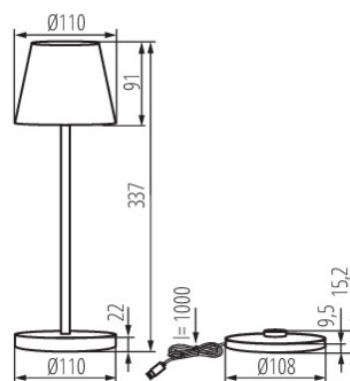
PL

PARAMETRY PRODUKTU

Napięcie znamionowe [V]	3,7 DC 18650 ACCU
Moc maksymalna [W]	max 1,2
Strumień świetlny [lm]	max 165
Skorelowana temperatura barwowa [K]	3000
Barwa światła	ciepłobiała
Akumulator (typ)	18650
Akumulator (parametry)	Li-Ion 1800mA
Skuteczność świetlna lampy [lm/W]	max 138
Rodzaj diody	LED SMD
Zintegrowane źródło światła LED	tak
Wskaźnik oddawania barw	80
Trwałość [h]	25000
Ilość cykli wł/wył	≥15000
Miejsce zastosowania	wewnątrz i na zewnątrz
Stopień IP	54
Wbudowana regulacja jasności	tak
Włącznik	tak
Wymienne źródło światła	nie

WYMIARY I MONTAŻ

Wysokość [mm]	337
Średnica [mm]	110
Miejsce montażu	na podłożu
Rodzaj przyłącza	USB-A



MATERIAŁ I KONSTRUKCJA

Kolor	czarny
Materiał obudowy	metal
Materiał klosza	stop aluminium
Klasa ochronności przed porażeniem elektrycznym	III
Minimalna odległość od oświetlanego obiektu	0,1m
Zakres temperatury otoczenia, na którą może być narażony wyrób [°C]	-10+35

INFORMACJE DODATKOWE

Stacja ładująca z przewodem długości 100cm.

LOGISTYKA

Jednostka miary	sztuka
Jak pakowane	6
Ilość sztuk w opakowaniu zbiorczym	6
Masa jednostkowa netto [g]	780
Gramatura [g]	1011.33
Waga sztuki brutto [g]	938
Długość opakowania jednostkowego [cm]	11.5
Szerokość opakowania jednostkowego [cm]	11.5
Wysokość opakowania jednostkowego [cm]	37
Waga kartonu [kg]	6.06798
Szerokość kartonu [cm]	25.5
Wysokość kartonu [cm]	40
Długość kartonu [cm]	36.5
Objętość kartonu [m ³]	0.03723

Dokument utworzono: 18.04.2026, 03:40

Zastrzega się możliwość wprowadzenia zmian technicznych. Dane zawarte w tym katalogu nie są prawnie wiążące.

Fotometria: wyniki uzyskane podczas badania konkretnego egzemplarza.

Kanlux S.A. ul. Objazdowa 1-3, 41-922 Radzionków, Poland kanlux@kanlux.com