

Соларно LED осветително тяло



### ОБЩИ ДАННИ:

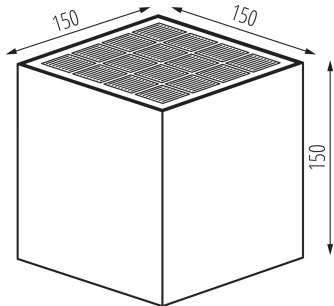
**Цвят:** графитен  
**Място на монтаж:** върху основа  
**Място на приложение:** на закрито и на открито  
**Минимално разстояние от осветявания обект:** 0,2m  
**Възможност за използване с димер:** не  
**Wykrywanie ruchu:** да  
**Сменяем източник на светлина:** не  
**Дължина [mm]:** 150  
**Широчина [mm]:** 150  
**Височина [mm]:** 150  
**Интегриран LED източник на светлина:** да

### ТЕХНИЧЕСКИ ДАННИ:

**Номинално напрежение [V]:** 3,7 DC 18650 ACCU  
**Максимална мощност [W]:** max 6  
**Категория на защита от токов удар:** III  
**Материал:** сплав на алуминий, пластмаса  
**Материал на дифузера:** PC  
**Вид диод:** LED SMD  
**Светлинен поток [lm]:** max 600  
**Цвят на светлината:** топлобял, бяла, хладно бяла  
**Корелираната цветна температура [K]:** 3000/4000/6500  
**Устойчивост на цвета в елипсите на Макадам:** 6  
**Индекс на цвето предаване:** 80  
**Експлоатационен срок на лампата [h]:** 25000  
**Брой цикли вкл. / изкл.:** ≥15000  
**Светлинна ефективност на лампата [lm/W]:** max 100  
**Обхват на околната температура, на която може да бъде изложен продуктът [°C]:** -20+35  
**Акумулатор (тип):** 18650  
**Акумулатор (параметри):** Li-Ion 3,7V 1800mAh  
**Вид датчик:** микровълнов  
**Време за задействане на датчика [s-min]:** 25--  
**Ъгъл на обхват на сензора [°]:** 120  
**Настройка на осветеност, при която датчикът открива движение [lx]:** 20-30  
**Ъглова настройка на осветителното тяло [°]:** 90  
**Степен на защита IP:** 65  
**Обхват на датчика [m]:** max 3

## 28997 REKA SOLAR15 6W-L-GR

Соларно LED осветително тяло



### АКСЕСОАРИ

28998



REKA BOLL 50 BASE GR

Акcesoар за осветително тяло REKA SOLAR за монтаж върху твърда повърхност

28999



REKA BOLL 50 SPIKE GR

Акcesoар за осветително тяло REKA SOLAR за монтаж в земята с помощта на шип