

Соларно LED осветително тяло



### ОБЩИ ДАННИ:

Цвят: графитен

Място на монтаж: върху основа

Място на приложение: на закрито и на открито

Минимално разстояние от осветявания обект : 0,2m

Възможност за използване с димер : не

Wykrywanie ruchu: да

Сменяем източник на светлина : не

Дължина [mm]: 100

Широчина [mm]: 100

Височина [mm]: 102

Интегриран LED източник на светлина : да

### ТЕХНИЧЕСКИ ДАННИ:

Номинално напрежение [V]: 3,7 DC 18650 ACCU

Максимална мощност [W]: max 3

Категория на защита от токов удар : III

Материал: сплав на алуминий, пластмаса

Материал на дифузера : PC

Вид диод: LED SMD

Светлинен поток [lm]: max 300

Цвят на светлината: топлобял, бяла, хладно бяла

Корелираната цветна температура [K]: 3000/4000/6500

Устойчивост на цвета в елипсите на Макадам : 6

Индекс на цвето предаване: 80

Експлоатационен срок на лампата [h] : 25000

Брой цикли вкл. / изкл. :  $\geq 15000$

Светлинна ефективност на лампата [lm/W] : max 100

Обхват на околната температура, на която може да бъде

изложен продуктът [°C]: -20+35

Акумулатор (тип): 18650

Акумулатор (параметри): Li-Ion 3,7V 1800mAh

Вид датчик : микровълнов

Време за задействане на датчика [s-min] : 25--

Ъгъл на обхват на сензора [°] : 120

Настройка на осветеност, при която датчикът открива движение [lx] : 20-30

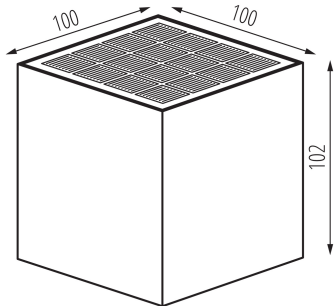
Ъглова настройка на осветителното тяло [°] : 90

Степен на защита IP: 65

Обхват на датчика [m]: max 3

## 28996 REKA SOLAR10 3W-L-GR

Соларно LED осветително тяло



### АКСЕСОАРИ

28998



REKA BOLL 50 BASE GR Аксесоар за осветително тяло REKA SOLAR за монтаж върху твърда повърхност

28999



REKA BOLL 50 SPIKE GR Аксесоар за осветително тяло REKA SOLAR за монтаж в земята с помощта на шип