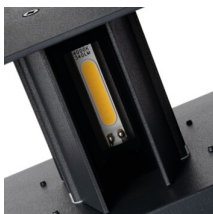


Фасадно осветително тяло



Kanlux REKA PIR е модерен архитектурен LED осветител, предназначен за монтаж върху фасади на сгради. Оборудван със сензор за движение и здрач (работещ независимо), той позволява регулируемо време на осветление (10 секунди–10 минути) и праг на интензитета на светлината (0–1000 lx). Благодарение на регулируемите дифузери, той излъчва светлина в две посоки – нагоре и надолу – позволявайки ефекти, вариращи от тесни линии до широки каскади от светлина. Осветителят е идеален за осветяване на външни стени, тераси, балкони и беседки, особено там, където не е необходимо непрекъснато осветление. Благодарение на сензора, той ще се включва само когато е тъмно и засече движение наблизо, а ако е необходимо, може да работи и в непрекъснат режим – просто включете/изключете подходящата комбинация от включване/изключване.

ОБЩИ ДАННИ:

Цвят: графитен

Място на монтаж: за настенен монтаж

Място на приложение: на открито

Минимално разстояние от осветявания обект: 0,5m

Възможност за използване с димер: не

Wykrywanie ruchu: не

Посока на светене на осветителното тяло: нагоре и надолу

Дължина [mm]: 136

Широчина [mm]: 119

Височина [mm]: 151

Съдържание на живак в лампата [mg]: 0

Интегриран LED източник на светлина: да

Брой модули (LED източник на светлина): 2

ТЕХНИЧЕСКИ ДАННИ:

Номинално напрежение [V]: 220-240 AC

Номинална честота [Hz]: 50

Максимална мощност [W]: 7

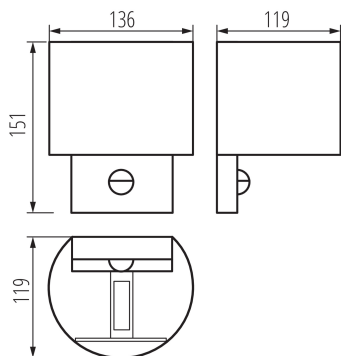
Категория на защита от токов удар: I

Материал на корпуса: сплав на алуминий

Материал на защитното стъкло: закалено стъкло

Вид диод: LED COB

Фасадно осветително тяло



Светлинен поток [lm]: 340

Полезния светлинен поток на светлинния източник Φ_{use} [LM]: 360

Полезния светлинен поток на светлинния източник Φ_{use} [LM]: в сфера

Цвят на светлината: бяла

Корелираната цветна температура [K]: 4000

Устойчивост на цвета в елипсите на Макадам : 6

Индекс на цвето предаване: 80

Експлоатационен срок на лампата [h]: 30000

Брой цикли вкл. / изкл. : ≥ 20000

Ъгъл на светене [°]: max 90

Светлинна ефективност на лампата [lm/W]: 49

Обхват на околната температура, на която може да бъде изложен продуктът [°C]: -20÷35

Вид датчик: PIR

Вид присъединение: клеморед с винтови клеми

Обхват на напречните сечения на използваните кабели [mm²]: 1

Време за задействане на датчика [s-min]: 10-10

Ъгъл на обхват на сензора [°]: H120

Настройка на осветеност, при която датчикът открива движение [lx]: 0-1000

Степен на защита IP: 54

Обхват на датчика [m]: max 6

Kształt: други

ДОПЪЛНИТЕЛНА ИНФОРМАЦИЯ:

- 5-годишна Гаранция при спазване на гаранционните условия, достъпни в уебсайта
- Регулиране на ъгъла на светене

