

Kanlux



EAN: 5905339267894

Ramka oświetleniowa LED
Kanlux 26789 AVAR N 6060 32W-CW



up to
120 $\frac{\text{lm}}{\text{W}}$



Dokument utworzono: 19.04.2026, 17:10

Zastrzega się możliwość wprowadzenia zmian technicznych. Dane zawarte w tym katalogu nie są prawnie wiążące.

Fotometria: wyniki uzyskane podczas badania konkretnego egzemplarza.

Kanlux S.A. ul. Objazdowa 1-3, 41-922 Radzionków, Poland kanlux@kanlux.com

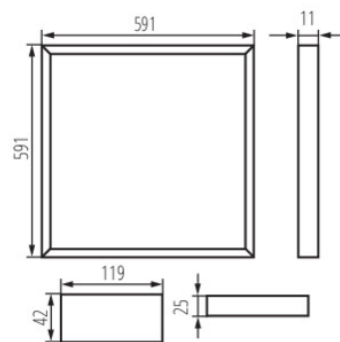
PL

PARAMETRY PRODUKTU

Napięcie znamionowe [V]	220-240 AC
Częstotliwość znamionowa [Hz]	50
Moc maksymalna [W]	32
Strumień świetlny oprawy [lm]	3700
Skorelowana temperatura barwowa [K]	6000
Jednolitość barwy w elipsach McAdama	6
Barwa światła	chłodnobiała
Skuteczność świetlna lampy [lm/W]	116
Kąt świecenia [°]	120
Rodzaj diody	LED SMD
Zintegrowane źródło światła LED	tak
Wskaźnik oddawania barw	80
Trwałość [h]	50000
Ilość cykli wł/wył	≥50000
Miejsce zastosowania	wewnątrz
Stopień IP	20
Możliwość współpracy ze ściemniaczem	nie
Wyrób nienadający się do okrywania materiałem termoizolacyjnym	tak
Zasilacz w komplecie	tak
Rodzaj zasilacza	stałoprądowy
Możliwość wymiany źródła LED	Możliwość wymiany źródła światła LED jedynie przez wykwalifikowany personel (tylko przez serwis producenta)
Możliwość wymiany sprzętu sterującego	Możliwość wymiany osprzętu sterującego przez użytkownika końcowego
Kategoria produktu zgodnie z 2019/2020/UE	Produkt wyposażony (CP)
Zawartość rtęci w lampie [mg]	0

WYMIARY I MONTAŻ

Wysokość [mm]	11
Szerokość [mm]	591
Długość [mm]	591
Miejsce montażu	do wbudowania w sufit
Rodzaj przyłącza	kostka przyłączeniowa
Zakres przekrojów stosowanych przewodów [mm ²]	0,75



MATERIAŁ I KONSTRUKCJA

Kolor	biały
Materiał obudowy	stop aluminium
Materiał klosza	tworzywo sztuczne
Materiał panelu/ramki	stop aluminium
Typ klosza	opalowy

PARAMETRY ŹRÓDŁA ŚWIATŁA

Moduł LED	HL2835-3C25B 6000K
Klasa efektywności energetycznej źródła światła w produkcie wyposażonym (CP)	C
Liczba modułów (Źródło światła LED)	4
Użyteczny strumień świetlny źródła światła Φ_{use} [lm]	1300

Dokument utworzono: 19.04.2026, 17:10

Zastrzega się możliwość wprowadzenia zmian technicznych. Dane zawarte w tym katalogu nie są prawnie wiążące.

Fotometria: wyniki uzyskane podczas badania konkretnego egzemplarza.

Kanlux S.A. ul. Objazdowa 1-3, 41-922 Radzionków, Poland kanlux@kanlux.com

MATERIAŁ I KONSTRUKCJA

Klasa ochronności przed porażeniem elektrycznym	II
Kształt	kwadratowy
Minimalna odległość od oświetlanego obiektu	0,5m
Zakres temperatury otoczenia, na którą może być narażony wyrób [°C]	5÷25

LOGISTYKA

Jednostka miary	sztuka
Jak pakowane	10
Ilość sztuk w opakowaniu pośrednim	1
Ilość sztuk w opakowaniu zbiorczym	10
Masa jednostkowa netto [g]	426
Gramatura [g]	861
Waga sztuki brutto [g]	746
Długość opakowania jednostkowego [cm]	62
Szerokość opakowania jednostkowego [cm]	3
Wysokość opakowania jednostkowego [cm]	62
Waga kartonu [kg]	8.61
Szerokość kartonu [cm]	33.5
Wysokość kartonu [cm]	63.5
Długość kartonu [cm]	63
Objętość kartonu [m ³]	0.134017

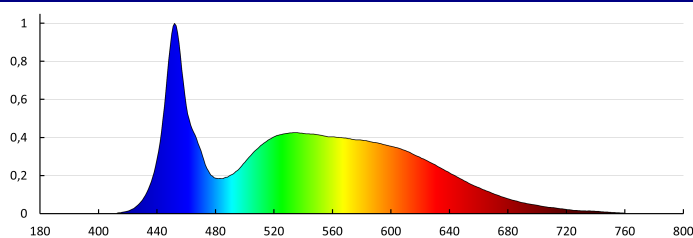
PARAMETRY ŹRÓDŁA ŚWIATŁA

Użyteczny strumień świetlny źródła światła Φ_{use} [lm]	w kuli (360°)
Moc w trybie czuwania (Psb)	0
Źródło światła z możliwością zmiany barwy światła	nie
Źródło światła o wysokiej luminancji	nie
Ostona przeciwolśnieniowa	nie
Funkcja ściemniania	nie

INFORMACJE DODATKOWE

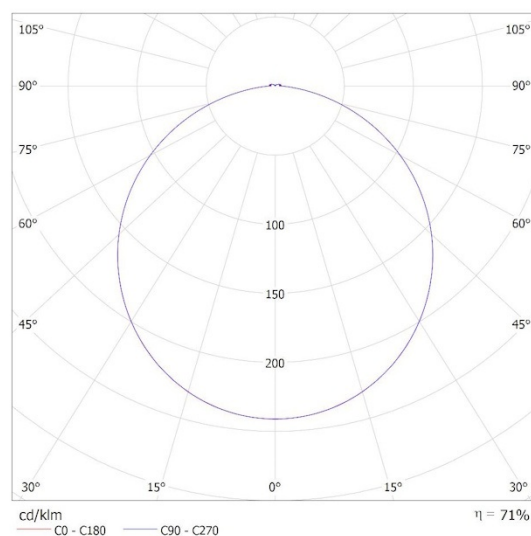
5 lat Gwarancji na warunkach oświadczenia gwarancyjnego, dostępnego na stronie internetowej

DANE FOTOMETRYCZNE



KANLUX S.A. (kat 26789) AVAR N 6060 32W-CW / Krzywa rozsyłu światła (biegunowo)

Oprawa: KANLUX S.A. (kat 26789) AVAR N 6060 32W-CW
Lampy: 1 x AVAR N 6060 32W-CW



cd/klm
C0 - C180 C90 - C270

$\eta = 71\%$

Dokument utworzono: 19.04.2026, 17:10

Zastrzega się możliwość wprowadzenia zmian technicznych. Dane zawarte w tym katalogu nie są prawnie wiążące.

Fotometria: wyniki uzyskane podczas badania konkretnego egzemplarza.

Kanlux S.A. ul. Objazdowa 1-3, 41-922 Radzionków, Poland kanlux@kanlux.com