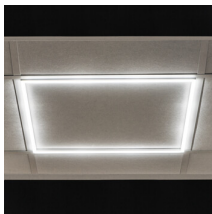


Ramka oświetleniowa LED



up to

120 $\frac{\text{lm}}{\text{W}}$



Kanlux AVAR N to nowa wersja naszych ramek LED, które dają bardzo wiele światła (strumień 3700lm!), Moc opraw to 32W, a ich skuteczność świetlna wynosi niespełna 120lm/W. Ramki Kanlux AVAR N świetnie sprawdzają się w przestrzeniach biurowych, hotelowych lub do oświetlenia ciągów komunikacyjnych, choć wiemy, że jej design jest na tyle nowatorski, iż na pewno znajdzie zwolenników, którzy zastosują produkt we wnętrzach domowych. Ramki Kanlux AVAR N objęte są 5-letnią gwarancją, co potwierdza ich solidną i trwałą konstrukcję.

DANE OGÓLNE:

Kolor: biały

Miejsce montażu: do wbudowania w sufit

Miejsce zastosowania: wewnątrz

Minimalna odległość od oświetlanego obiektu : 0,5m

Możliwość współpracy ze ściemniaczem: nie

Wyrób nienadający się do okrywania materiałem

termoizolacyjnym: tak

Zasilacz w komplecie : tak

Długość [mm]: 591

Szerokość [mm]: 591

Wysokość [mm]: 11

Zawartość rtęci w lampie [mg]: 0

Zintegrowane źródło światła LED: tak

Liczba modułów (Źródło światła LED): 4

DANE TECHNICZNE:

Napięcie znamionowe [V]: 220-240 AC

Częstotliwość znamionowa [Hz]: 50

Moc maksymalna [W]: 32

Klasa ochronności przed porażeniem elektrycznym : II

Materiał klosza: tworzywo sztuczne

Materiał obudowy: stop aluminium

Materiał panelu/ramki: stop aluminium

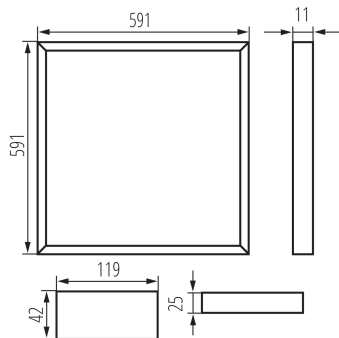
Rodzaj diody: LED SMD

Strumień świetlny oprawy [lm]: 3700

Użyteczny strumień świetlny źródła światła Φ_{use} [lm] : 1300

Użyteczny strumień świetlny źródła światła Φ_{use} [lm] : w kuli (360°)

Ramka oświetleniowa LED



Barwa światła: chłodnobiała

Skorelowana temperatura barwowa [K]: 6000

Jednolitość barwy w elipsach McAdama: 6

Wskaźnik oddawania barw: 80

Trwałość [h]: 50000

Ilość cykli wł/wył: ≥50000

Kąt świecenia [°]: 120

Skuteczność świetlna lampy [lm/W]: 116

Zakres temperatury otoczenia, na którą może być narażony wyrób [°C]: 5÷25

Typ klosza: opalowy

Rodzaj przyłącza: kostka przyłączeniowa

Zakres przekrojów stosowanych przewodów [mm²]: 0,75

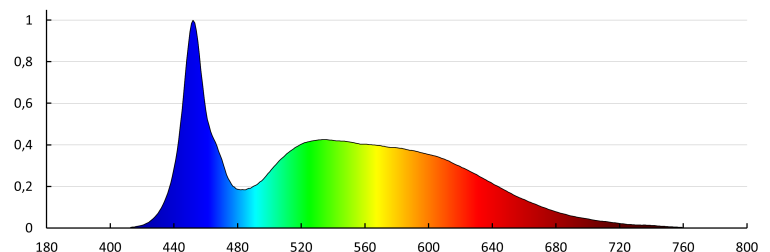
Rodzaj zasilacza: stałoprądowy

Stopień IP: 20

Kształt: kwadratowy

INFORMACJE DODATKOWE:

- 5 lat Gwarancji na warunkach oświadczenia gwarancyjnego, dostępnego na stronie internetowej

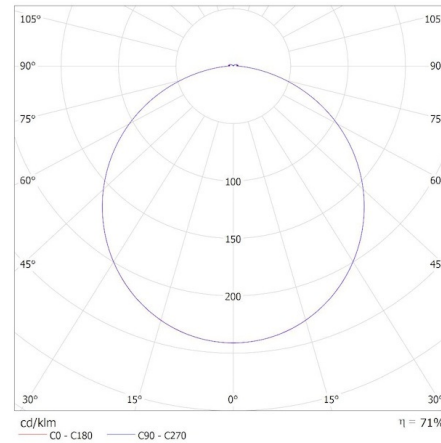


26789 AVAR N 6060 32W-CW

Ramka oświetleniowa LED

KANLUX S.A. (kat 26789) AVAR N 6060 32W-CW / Krzywa rozsyłu światła (biegunowo)

Oprawa: KANLUX S.A. (kat 26789) AVAR N 6060 32W-CW
Lampy: 1 x AVAR N 6060 32W-CW



AKCESORIA

37267

BLINGO DRV42W DALI BK

Zasilacz LED dedykowany do paneli BLINGO UHRA 95 120NW (39171), BLINGO UHRA 95 60NW (39170), BLINGO UIP 125LM 60NW (39239), BLINGO UIP 125LM120NW (39240), BLINGO UIP 125LM 30NW (39238), AVAR N 6060 32W-NW (26788), AVAR N 6060 32W-CW (26789), AVAR N 6060 32W-NW (26788), AVAR O 6060 40W-CW (26787), AVAR O 6060 40W-NW (26785), AVAR U 6060 32W-NW (26778)

