

LED осветителна рамка

5905339267795



Kanlux AVAR CCT е иновативна LED осветителна рамка, която съчетава модернистичен дизайн с усъвършенствана технология. Благодарение на регулируемата цветна температура (3000K - топла, 4000K - неутрална, 6500K - студена), можете да регулирате осветлението според вашите нужди и да създадете перфектната атмосфера във всеки интериор. AVAR CCT осигурява интензивна, равномерна светлина, което я прави идеална за офиси, конферентни зали или модерни търговски пространства. Уникалният дизайн на рамката е не само естетически аксесоар, но и ефективно и ефикасно решение за осветление. Kanlux AVAR CCT е перфектна алтернатива на традиционните LED панели, предлагайки издръжливост, енергийна ефективност и висок стил. Осветителните рамки AVAR CCT са покрити с 5-годишна гаранция, осигуряваща дългосрочна и безпроблемна употреба.

ОБЩИ ДАННИ:

Цвят: бял

Място на монтаж: за вграждане в таван

Място на приложение: на закрито

Минимално разстояние от осветявания обект: 0,5m

Възможност за използване с димер: не

Продуктът не е подходящ за прикриване с термоизолационен материал: да

Захранващо устройство, включено в комплекта: да

Дължина [mm]: 591

Широчина [mm]: 591

Височина [mm]: 11

Интегриран LED източник на светлина: да

Брой модули (LED източник на светлина): 1

ТЕХНИЧЕСКИ ДАННИ:

Номинално напрежение [V]: 220-240 AC

Захранващ ток [mA]: 800

Номинална честота [Hz]: 50

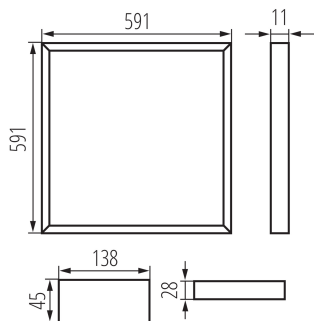
Максимална мощност [W]: 32

Категория на защита от токов удар: II

Материал на дифузера: пластмаса

Материал на корпуса: сплав на алуминий

LED осветителна рамка



Материал на панела/на рамката: сплав на алуминий

Вид диод: LED SMD

Светлинен поток на осветителното тяло [lm]: 3800/3900/3800

Luminous efficiency [lm/W]: max 122

Полезния светлинен поток на светлинния източник Фuse [LM]: 4050

Полезния светлинен поток на светлинния източник Фuse [LM]: в сфера

Цвят на светлината: топлобял, бяла, хладно бяла

Корелираната цветна температура [K]: 3000/4000/6500

Устойчивост на цвета в елипсите на Макадам: 6

Индекс на цвето предаване: 80

Експлоатационен срок на лампата [h]: 50000

Брой цикли вкл. / изкл.: ≥50000

Ъгъл на светене [°]: 110

Обхват на околната температура, на която може да бъде изложен продуктът [°C]: 5÷25

тип абажур: опалов

Вид присъединение: свободни краища на кабелите

Вид захранващо устройство: постояннотоков

Степен на защита IP: 20

Kształt: квадрат

ЛОГИСТИЧНИ ДАННИ:

Мерна единица: брой

Как е опаковано: 10

Количество бройки в междинна опаковка: 1

Количество бройки в сборна опаковка: 10

Единично нето тегло [g]: 440

Грамаж [g]: 878

Бруто тегло на един брой [g]: 764

Дължина на единична опаковка [cm]: 62

Ширина на единична опаковка [cm]: 3

Височина на единична опаковка [cm]: 62

Тегло на кашон [kg]: 8.78

Ширина на кашон [cm]: 34

Височина на кашон [cm]: 64

Дължина на кашон [cm]: 63

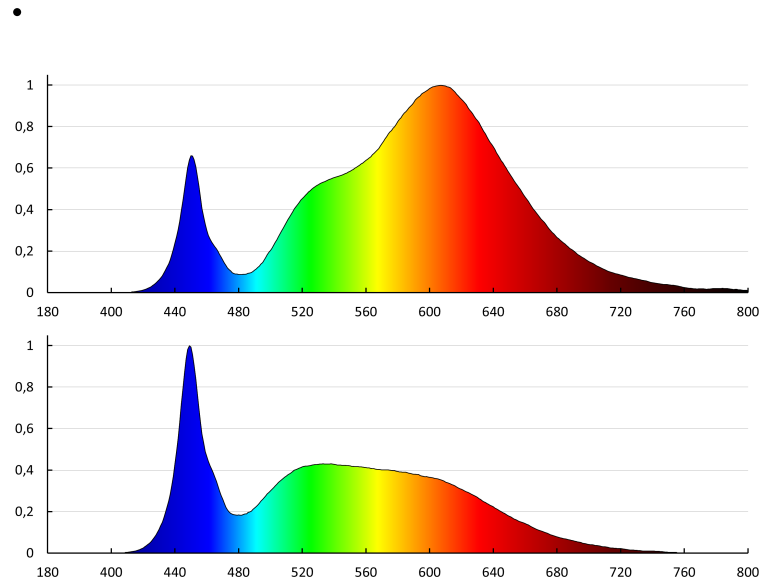
Вместимост на кашон [m³]: 0.137088

ДОПЪЛНИТЕЛНА ИНФОРМАЦИЯ:

- 5-годишна Гаранция при спазване на гаранционните

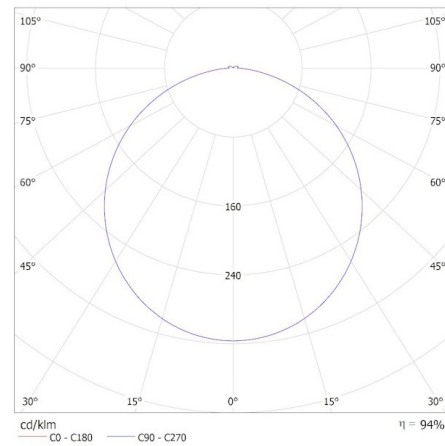
LED осветителна рамка

условия, достъпни в уебсайта



KANLUX S.A. (kat 26779) AVAR 6060 32W-CCT / Krzywa rozsyłu światła (biegunowo)

Oprawa: KANLUX S.A. (kat 26779) AVAR 6060 32W-CCT
Lampy: 1 x AVAR 6060 32W-CCT 3000K



Date of issue: 21.01.2026, 15:36

Запазва се правото за въвеждане на технически промени. Данните, съдържащи се в този материал, не са правно обвързващи.

Фотометрия: резултати, получени по време на изпитване на дадения екземпляр.

Kanlux S.A. ul. Objazdowa 1-3, 41-922 Radzionków, Poland kanlux@kanlux.com