

# Kanlux



EAN: 5905339267795

Ramka oświetleniowa LED  
Kanlux 26779 AVAR 6060 32W-CCT



CCT



Dokument utworzono: 19.04.2026, 14:05

Zastrzega się możliwość wprowadzenia zmian technicznych. Dane zawarte w tym katalogu nie są prawnie wiążące.

Fotometria: wyniki uzyskane podczas badania konkretnego egzemplarza.

Kanlux S.A. ul. Objazdowa 1-3, 41-922 Radzionków, Poland [kanlux@kanlux.com](mailto:kanlux@kanlux.com)

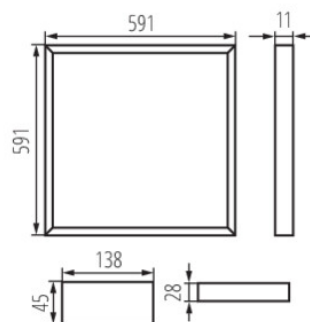
PL

## PARAMETRY PRODUKTU

|                                                                |                                                                                                             |
|----------------------------------------------------------------|-------------------------------------------------------------------------------------------------------------|
| Napięcie znamionowe [V]                                        | 220-240 AC                                                                                                  |
| Prąd zasilania [mA]                                            | 800                                                                                                         |
| Częstotliwość znamionowa [Hz]                                  | 50                                                                                                          |
| Moc maksymalna [W]                                             | 32                                                                                                          |
| Strumień świetlny oprawy [lm]                                  | 3800/3900/3800                                                                                              |
| Skorelowana temperatura barwowa [K]                            | 3000/4000/6500                                                                                              |
| Jednolitość barwy w elipsach McAdama                           | 6                                                                                                           |
| Barwa światła                                                  | ciepłobiała, biała, chłodnobiała                                                                            |
| Skuteczność świetlna [lm/W]                                    | max 122                                                                                                     |
| Kąt świecenia [°]                                              | 110                                                                                                         |
| Rodzaj diody                                                   | LED SMD                                                                                                     |
| Zintegrowane źródło światła LED                                | tak                                                                                                         |
| Wskaźnik oddawania barw                                        | 80                                                                                                          |
| Trwałość [h]                                                   | 50000                                                                                                       |
| Ilość cykli wł/wył                                             | ≥50000                                                                                                      |
| Miejsce zastosowania                                           | wewnątrz                                                                                                    |
| Stopień IP                                                     | 20                                                                                                          |
| Możliwość współpracy ze ściemniaczem                           | nie                                                                                                         |
| Wyrób nienadający się do okrywania materiałem termoizolacyjnym | tak                                                                                                         |
| Zasilacz w komplecie                                           | tak                                                                                                         |
| Rodzaj zasilacza                                               | stałoprądowy                                                                                                |
| Możliwość wymiany źródła LED                                   | Możliwość wymiany źródła światła LED jedynie przez wykwalifikowany personel (tylko przez serwis producenta) |
| Możliwość wymiany sprzętu sterującego                          | Możliwość wymiany osprzętu sterującego przez użytkownika końcowego                                          |
| Kategoria produktu zgodnie z 2019/2020/UE                      | Produkt wyposażony (CP)                                                                                     |

## WYMIARY I MONTAŻ

|                  |                       |
|------------------|-----------------------|
| Wysokość [mm]    | 11                    |
| Szerokość [mm]   | 591                   |
| Długość [mm]     | 591                   |
| Miejsce montażu  | do wbudowania w sufit |
| Rodzaj przyłącza | wolne końce przewodów |



## MATERIAŁ I KONSTRUKCJA

|                       |                   |
|-----------------------|-------------------|
| Kolor                 | biały             |
| Materiał obudowy      | stop aluminium    |
| Materiał klosza       | tworzywo sztuczne |
| Materiał panelu/ramki | stop aluminium    |
| Typ klosza            | opalowy           |

## PARAMETRY ŹRÓDŁA ŚWIATŁA

|                                                               |                                        |
|---------------------------------------------------------------|----------------------------------------|
| Moduł LED                                                     | HL 595D<br>566X6X1<br>21B3C X2<br>2835 |
| Moc w trybie włączenia Pon źródła światła [W]                 | 27,2                                   |
| Zużycie energii w trybie włączenia źródła światła (kWh/1000h) | 28                                     |

Dokument utworzono: 19.04.2026, 14:05

Zastrzega się możliwość wprowadzenia zmian technicznych. Dane zawarte w tym katalogu nie są prawnie wiążące.

Fotometria: wyniki uzyskane podczas badania konkretnego egzemplarza.

Kanlux S.A. ul. Objazdowa 1-3, 41-922 Radzionków, Poland kanlux@kanlux.com

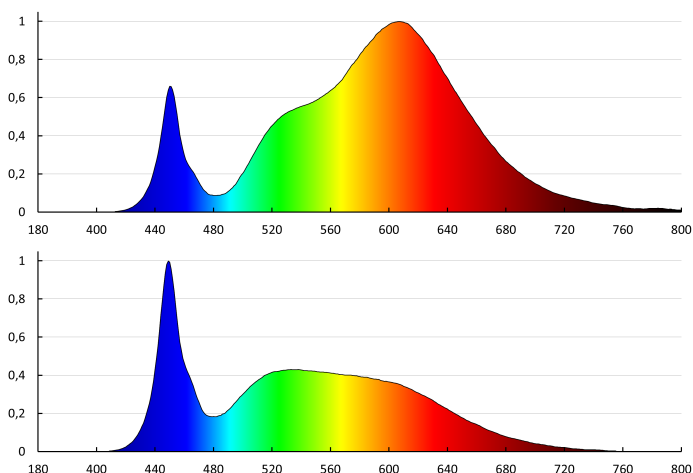
## MATERIAŁ I KONSTRUKCJA

|                                                                     |            |
|---------------------------------------------------------------------|------------|
| Klasa ochronności przed porażeniem elektrycznym                     | II         |
| Kształt                                                             | kwadratowy |
| Minimalna odległość od oświetlanego obiektu                         | 0,5m       |
| Zakres temperatury otoczenia, na którą może być narażony wyrób [°C] | 5÷25       |

## LOGISTYKA

|                                         |          |
|-----------------------------------------|----------|
| Jednostka miary                         | sztuka   |
| Jak pakowane                            | 10       |
| Ilość sztuk w opakowaniu pośrednim      | 1        |
| Ilość sztuk w opakowaniu zbiorczym      | 10       |
| Masa jednostkowa netto [g]              | 440      |
| Gramatura [g]                           | 878      |
| Waga sztuki brutto [g]                  | 764      |
| Długość opakowania jednostkowego [cm]   | 62       |
| Szerokość opakowania jednostkowego [cm] | 3        |
| Wysokość opakowania jednostkowego [cm]  | 62       |
| Waga kartonu [kg]                       | 8.78     |
| Szerokość kartonu [cm]                  | 34       |
| Wysokość kartonu [cm]                   | 64       |
| Długość kartonu [cm]                    | 63       |
| Objętość kartonu [m <sup>3</sup> ]      | 0.137088 |

## DANE FOTOMETRYCZNE



## PARAMETRY ŹRÓDŁA ŚWIATŁA

|                                                                              |               |
|------------------------------------------------------------------------------|---------------|
| Klasa efektywności energetycznej źródła światła w produkcie wyposażonym (CP) | D             |
| Liczba modułów (Źródło światła LED)                                          | 1             |
| Użyteczny strumień świetlny źródła światła $\Phi_{use}$ [lm]                 | 4050          |
| Użyteczny strumień świetlny źródła światła $\Phi_{use}$ [lm]                 | w kuli (360°) |
| Moc w trybie czuwania (Psb)                                                  | 0             |
| Wysokość źródła światła [mm]                                                 | 2264          |
| Szerokość źródła światła [mm]                                                | 6             |
| Głębokość źródła światła [mm]                                                | 1             |
| Współrzędne chromatyczności (x)                                              | 0,44          |
| Współrzędne chromatyczności (y)                                              | 0,403         |
| Deklaracja równoważności mocy [W]                                            | 229           |
| Wartość wskaźnika oddawania barw R9                                          | 0             |
| Współczynnik trwałości                                                       | 0,9           |
| Współczynnik zachowania strumienia świetlnego                                | 0,96          |
| Źródło światła z możliwością zmiany barwy światła                            | nie           |
| Źródło światła o wysokiej luminancji                                         | nie           |
| Oslona przeciwolśnieniowa                                                    | nie           |
| Funkcja ściemniania                                                          | nie           |

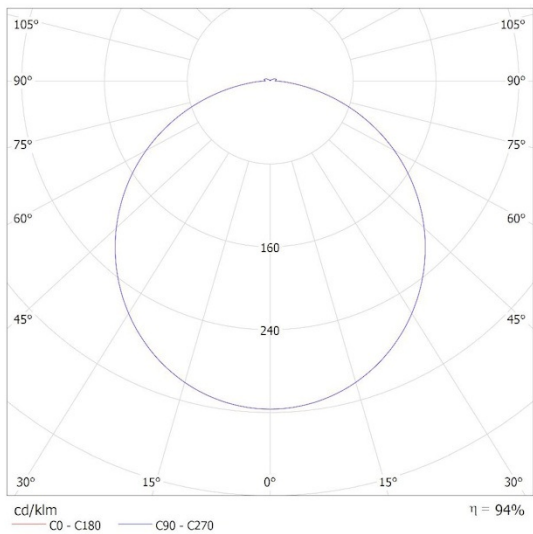
## INFORMACJE DODATKOWE

5 lat Gwarancji na warunkach oświadczenia gwarancyjnego, dostępnego na stronie internetowej AVAR 62x62 przeznaczony jest do alternatywnego rozmiaru systemów sufitowych (625mmx625mm)

## DANE FOTOMETRYCZNE

KANLUX S.A. (kat 26779) AVAR 6060 32W-CCT / Krzywa rozsyłu światła  
(biegunowo)

Oprawa: KANLUX S.A. (kat 26779) AVAR 6060 32W-CCT  
Lampy: 1 x AVAR 6060 32W-CCT 3000K



Dokument utworzono: 19.04.2026, 14:05

Zastrzega się możliwość wprowadzenia zmian technicznych. Dane zawarte w tym katalogu nie są prawnie wiążące.

Fotometria: wyniki uzyskane podczas badania konkretnego egzemplarza.

Kanlux S.A. ul. Objazdowa 1-3, 41-922 Radzionków, Poland [kanlux@kanlux.com](mailto:kanlux@kanlux.com)