

LED осветителна рамка

5905339267788



low  
UGR



### ОБЩИ ДАННИ:

Цвят: бял

Място на монтаж: за вграждане в таван

Място на приложение: на закрито

Минимално разстояние от осветявания обект : 0,5m

Възможност за използване с димер : не

Продуктът не е подходящ за прикриване с термоизолационен материал: да

Захранващо устройство, включено в комплекта : да

Дължина [mm]: 591

Широчина [mm]: 591

Височина [mm]: 11

Интегриран LED източник на светлина : да

Брой модули (LED източник на светлина): 1

### ТЕХНИЧЕСКИ ДАННИ:

Номинално напрежение [V]: 220-240 AC

Захранващ ток [mA]: 800

Номинална честота [Hz]: 50

Максимална мощност [W]: 32

Категория на защита от токов удар : II

Материал на дифузера : пластмаса

Материал на корпуса : сплав на алуминий

Материал на панела/на рамката : сплав на алуминий

Вид диод: LED SMD

Светлинен поток на осветителното тяло [lm] : 3800

Skuteczność świetlna [lm/W]: 119

Полезния светлинен поток на светлинния източник Фuse [LM]: 4050

Полезния светлинен поток на светлинния източник Фuse [LM]: в сфера

Цвят на светлината: бяла

Корелираната цветна температура [K]: 4000

Устойчивост на цвета в елипсите на Макадам : 6

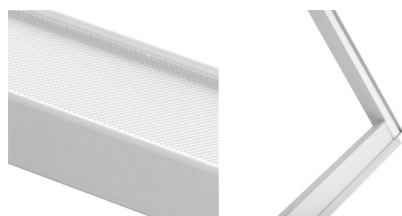
Индекс на цвето предаване: 80

Експлоатационен срок на лампата [h] : 50000

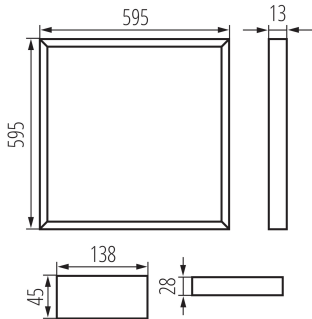
Брой цикли вкл. / изкл. :  $\geq 50000$

Ъгъл на светене [°]: 90

Светлинна ефективност на лампата [lm/W]: 119



### LED осветителна рамка



**Обхват на околната температура, на която може да бъде изложен продуктът [°C]:** 5÷25

**тип абажур:** опалов

**Вид присъединение:** свободни краища на кабелите

**Вид захранващо устройство:** постояннотоков

**Степен на защита IP:** 20

**Kształt:** квадрат

**UGR:** <19

#### ЛОГИСТИЧНИ ДАННИ:

**Мерна единица:** брой

**Как е опаковано:** 10

**Количество бройки в междинна опаковка:** 1

**Количество бройки в сборна опаковка:** 10

**Единично нето тегло [g]:** 494

**Грамаж [g]:** 935

**Бруто тегло на един брой [g]:** 818

**Дължина на единична опаковка [cm]:** 62

**Ширина на единична опаковка [cm]:** 3

**Височина на единична опаковка [cm]:** 62

**Тегло на кашон [kg]:** 9.35

**Ширина на кашон [cm]:** 34

**Височина на кашон [cm]:** 64

**Дължина на кашон [cm]:** 63

**Вместимост на кашон [m³]:** 0.137088

#### ДОПЪЛНИТЕЛНА ИНФОРМАЦИЯ:

- 5-годишна Гаранция при спазване на гаранционните условия, достъпни в уебсайта

