

### Ramka oświetleniowa LED



Kanlux AVAR UGR to innowacyjna ramka oświetleniowa LED, zaprojektowana z myślą o komforcie wzrokowym. Wyróżnia się niskim wskaźnikiem olśnienia (UGR), co sprawia, że doskonale nadaje się do biur, sal konferencyjnych i innych miejsc wymagających długotrwałej koncentracji. AVAR UGR zapewnia intensywne, równomierne oświetlenie o neutralnej barwie 4000K. Specjalna konstrukcja ramki minimalizuje odbicia i zmniejsza zmęczenie oczu, oferując optymalne warunki do pracy. Kanlux AVAR UGR to połączenie nowoczesnej technologii, energooszczędności i estetyki, które gwarantuje nie tylko wysoką jakość światła, ale także komfort użytkowania na najwyższym poziomie. Ramki oświetleniowe AVAR UGR objęte są 5-letnią gwarancją, co potwierdza ich wysoką jakość i niezawodność.

#### DANE OGÓLNE:

**Kolor:** biały

**Miejsce montażu:** do wbudowania w sufit

**Miejsce zastosowania:** wewnątrz

**Minimalna odległość od oświetlanego obiektu :** 0,5m

**Możliwość współpracy ze ściemniaczem :** nie

**Wyrób nienadający się do okrywania materiałem termoizolacyjnym:** tak

**Zasilacz w komplecie :** tak

**Długość [mm]:** 591

**Szerokość [mm]:** 591

**Wysokość [mm]:** 11

**Zintegrowane źródło światła LED:** tak

**Liczba modułów (Źródło światła LED):** 1

#### DANE TECHNICZNE:

**Napięcie znamionowe [V]:** 220-240 AC

**Prąd zasilania [mA]:** 800

**Częstotliwość znamionowa [Hz]:** 50

**Współczynnik mocy:** 0.96

**Moc maksymalna [W]:** 32

**Klasa ochronności przed porażeniem elektrycznym :** II

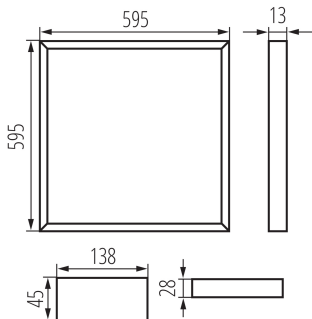
**Materiał klosza:** tworzywo sztuczne

**Materiał obudowy:** stop aluminium

**Materiał panelu/ramki:** stop aluminium



### Ramka oświetleniowa LED



**Rodzaj diody:** LED SMD

**Strumień świetlny oprawy [lm]:** 3800

**Skuteczność świetlna [lm/W]:** 119

**Użyteczny strumień świetlny źródła światła  $\Phi_{use}$  [lm]:** 4050

**Użyteczny strumień świetlny źródła światła  $\Phi_{use}$  [lm]:** w kuli (360°)

**Barwa światła:** biała

**Skorelowana temperatura barwowa [K]:** 4000

**Jednolitość barwy w elipsach McAdama:** 6

**Wskaźnik oddawania barw:** 80

**Trwałość [h]:** 50000

**Ilość cykli wł/wył:**  $\geq 50000$

**Kąt świecenia [°]:** 90

**Skuteczność świetlna lampy [lm/W]:** 119

**Zakres temperatury otoczenia, na którą może być narażony wyrób [°C]:** 5÷25

**Typ klosza:** opalowy

**Rodzaj przyłącza:** wolne końce przewodów

**Rodzaj zasilacza:** stałoprądowy

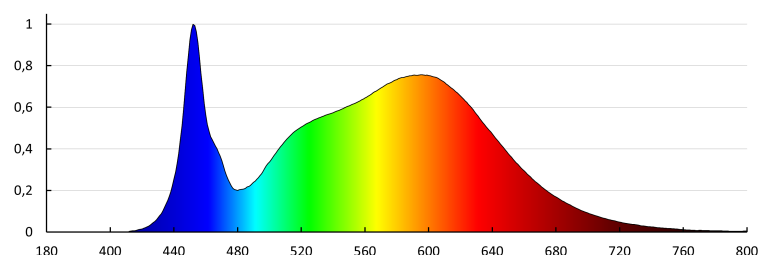
**Stopień IP:** 20

**Kształt:** kwadratowy

**UGR:** <19

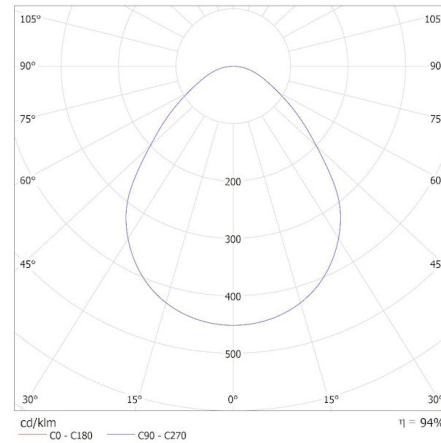
#### INFORMACJE DODATKOWE:

- 5 lat Gwarancji na warunkach oświadczenia gwarancyjnego, dostępnego na stronie internetowej



KANLUX S.A. (kat 26778) AVAR U 6060 32W-NW / Krzywa rozsyłu światła (biegunowo)

Oprawa: KANLUX S.A. (kat 26778) AVAR U 6060 32W-NW  
Lampy: 1 x AVAR U 6060 32W-NW



#### AKCESORIA

37267

BLINGO DRV42W DALI BK



Zasilacz LED dedykowany do paneli BLINGO UHRA 95 120NW (39171), BLINGO UHRA 95 60NW (39170), BLINGO UIP 125LM 60NW (39239), BLINGO UIP 125LM120NW (39240), BLINGO UIP 125LM 30NW (39238), AVAR N 6060 32W-NW (26788), AVAR N 6060 32W-CW (26789), AVAR N 6060 32W-NW (26788), AVAR O 6060 40W-CW (26787), AVAR O 6060 40W-NW (26785), AVAR U 6060 32W-NW (26778)