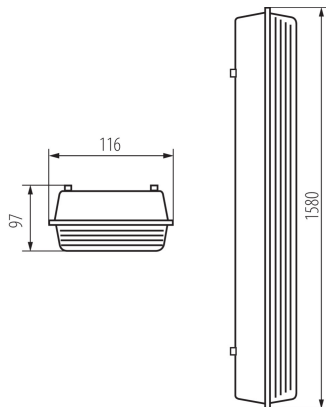


Прахоустойчиво осветително тяло за тръба LED



ОБЩИ ДАННИ:

Цвят: СИВ

Място на монтаж: за монтаж върху таван

Място на приложение: на закрито и на открито

Минимално разстояние от осветявания обект: 0,5m

Възможност за последователно свързване на осветителни тела: да

Сменяем източник на светлина: да

Източник на светлина включен в комплекта: не

Захранване на лампите T8 LED: едностранно

ТЕХНИЧЕСКИ ДАННИ:

Номинално напрежение [V]: 220-240 AC

Номинална честота [Hz]: 50/60

Максимална мощност [W]: 2 x max 22

Категория на защита от токов удар: I

Материал на дифузера: PC

Източник на светлина: T8 LED

Цокъл: G13

Осветителното тяло е пригодено за източници на светлина от енергиен клас: A++, A+, A

Материал на корпуса: полиестер, усилен със стъклени влакна

Материал на клипса: пластмаса

Вид присъединение: самозаклучващи се клемми

Степен на защита IP: 65

KANLUX S.A. (kat 910286) MAH-222-T8-LED-UP-1 / Krzywa rozsyłu światła (biegunowo)

Oprawa: KANLUX S.A. (kat 910286) MAH-222-T8-LED-UP-1
Lampy: 2 x T8 LED SMD 22W+NW

