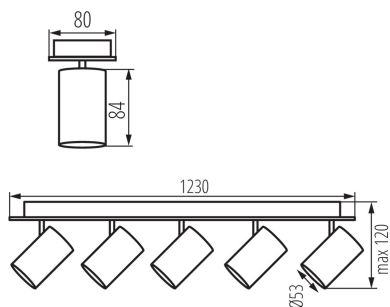


Осветително тяло за стена или таван



MO
DE
RN
design



Kanlux EVALO е серия от семпли спотове. Скандинавската семплост и сребърните елементи са изключително елегантна класика. В тесния абажур се намират източниците на светлина GU10 (комплектът включва вендуза, която улеснява монтажа им). Два цвята (черен и бял) и броят от 1 до 4 светлинни точки на тези осветителни тела отварят много възможности за подреждане. Прожекторът Kanlux EVALO с 1 точка е идеална стенна лампа за бюро, легло или диван. Благодарение на тази подредба, Kanlux EVALO може да се използва като основно и допълнително осветление. Допълнително предимство е възможността за голяма настройка на посоката на падане на светлината (две оси на въртене: 320 и 90 градуса).

ОБЩИ ДАННИ:

Цвят: бял

Място на монтаж: за настенен монтаж, за монтаж върху таван

Място на приложение: на закрито

Минимално разстояние от осветявания обект: 0,5m

Продуктът не е подходящ за прикриване с термоизолационен материал: да

Дължина [mm]: 1230

Широчина [mm]: 80

Височина [mm]: 120

ТЕХНИЧЕСКИ ДАННИ:

Номинално напрежение [V]: 220-240 AC

Номинална честота [Hz]: 50

Максимална мощност [W]: 5 x max 10

Категория на защита от токов удар: I

Източник на светлина: PAR16

източник на светлина включен в комплекта: не

Цокъл: GU10

Обхват на околната температура, на която може да бъде изложен продуктът [°C]: 5÷25

Материал на корпуса: сплав на алуминий

Вид присъединение: клеморед с винтови клеми

Обхват на напречните сечения на използваните кабели [mm²]: 1÷2,5

Осветително тяло, подвижно в хоризонтална равнина [°]: 320

Осветително тяло, подвижно във вертикална равнина [°]: 90

Степен на защита IP: 20

