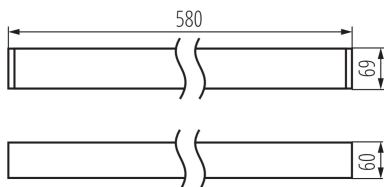


линейно LED осветително тяло



### ОБЩИ ДАННИ:

Цвят: черен

Място на монтаж: за монтаж върху таван

Място на приложение: на закрито

Минимално разстояние от осветявания обект : 0,5m

Възможност за използване с димер : не

Посока на светене на осветителното тяло : долна страна

Дължина [mm]: 580

Широчина [mm]: 60

Височина [mm]: 69

Интегриран LED източник на светлина : да

### ТЕХНИЧЕСКИ ДАННИ:

Номинално напрежение [V]: 220-240 AC

Номинална честота [Hz]: 50

Максимална мощност [W]: 19

Категория на защита от токов удар : I

Материал на дифузера : пластмаса

Вид диод: LED SMD

Светлинен поток [lm]: 2550

Цвят на светлината: бяла

Корелираната цветна температура [K]: 4000

Устойчивост на цвета в елипсите на Макадам :  $\leq 3$

Индекс на цвето предаване: 80

Експлоатационен срок на лампата [h]: 50000

Коефициент на запазване на светлинния поток на лампата след изтичане на номиналния срок на експлоатация: L90B10

Брой цикли вкл. / изкл. :  $\geq 30000$

Ъгъл на светене [°]: X85/Y95

Светлинна ефективност на лампата [lm/W]: 134

Обхват на околната температура, на която може да бъде изложен продуктът [°C]: 5÷25

тип абажур: матов

Материал на корпуса: сплав на алуминий

Вид присъединение: самозакljučващи се клеми

Обхват на напречните сечения на използваните кабели [mm<sup>2</sup>]: 1,5÷2,5

Време за загряване на лампата [s]:  $\leq 1$

Време за пускане на лампата [s]:  $\leq 0,5$

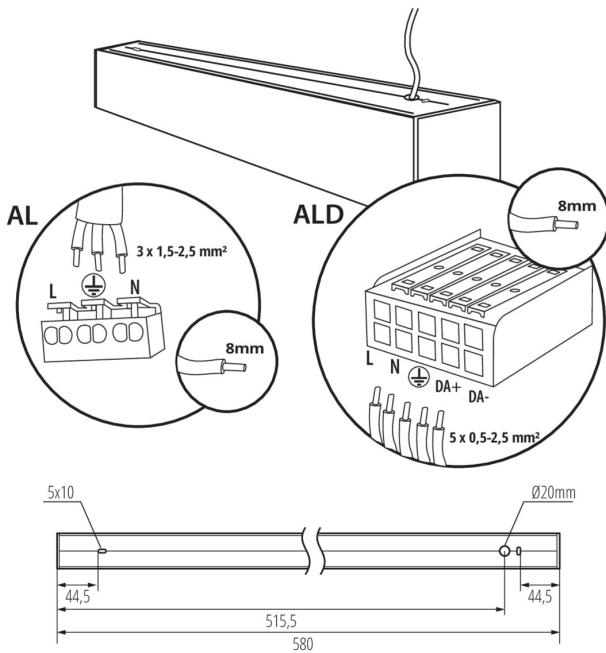
Степен на защита IP: 20

### ДОПЪЛНИТЕЛНА ИНФОРМАЦИЯ:

## 33913 AL-SH-NW-MAT-B-NT

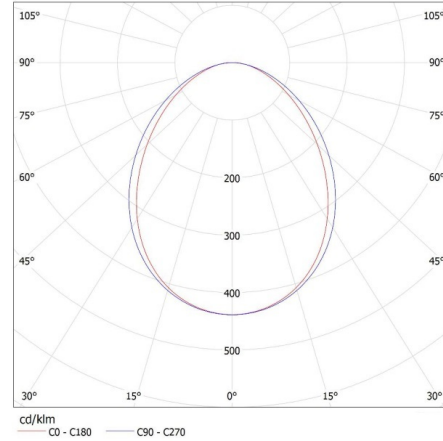
линейно LED осветително тяло

- 5-годишна Гаранция при спазване на гаранционните условия, достъпни в уебсайта



KANLUX S.A. (kat 33913) AL-SH-NW-MAT-B-NT / LDC (Polar)

Luminaire: KANLUX S.A. (kat 33913) AL-SH-NW-MAT-B-NT  
Lamps: 1 x AL-SH-NW-MAT



линейно LED осветително тяло

### АКСЕСОАРИ

32540

ALIN CORD 1F-W

захранване за осветителни тела ALIN и за шини, еднофазен, бяло, 150 cm



32541

ALIN CORD 1F-B

захранване за осветителни тела ALIN и за шини, еднофазен, черно, 150 cm



32542

ALIN CORD 1F-SR

захранване за осветителни тела ALIN и за шини, еднофазен, сребърно, 150 cm



07871

ROPE-NT 150 SINGLE

ROPE-NT 150 SINGLE стоманено въже (единично) за окачване на осветителното тяло, 2 бр. в комплекта



29557

ALIN NT GRIP

Монтажна скоба осветително тяло ALIN, 2 броя, включени в комплекта



27109

KLOSZ MPR AL 11W/17W

дифузер MPR за осветително тяло ALIN, KLOSZ MPR AL 11W/17W,(27109)

