

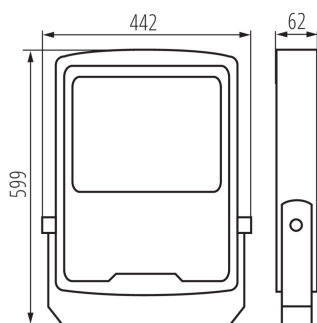
LED осветител

5905339334787



up to

150  $\frac{\text{lm}}{\text{W}}$



### ОБЩИ ДАННИ:

Цвят: черен

Място на монтаж: за настенен монтаж, за монтаж върху таван, за монтаж върху основа

Място на приложение: на открито

Минимално разстояние от осветявания обект: 1m

Възможност за използване с димер: не

Широчина [mm]: 442

Височина [mm]: 599

Дълбочина [mm]: 62

Съдържание на живак: не

Интегриран LED източник на светлина: да

### ТЕХНИЧЕСКИ ДАННИ:

Номинално напрежение [V]: 220-240 AC

Номинална честота [Hz]: 50

Фактор на мощност: 0.98

Максимална мощност [W]: 300

Категория на защита от токов удар: I

Вид диод: LED SMD

Светлинен поток [lm]: 45000

Полезния светлинен поток на светлинния източник

Φuse [LM]: 36000

Полезния светлинен поток на светлинния източник

Φuse [LM]: в широк конус (120°)

Цвят на светлината: бяла

Корелираната цветна температура [K]: 4000

Устойчивост на цвета в елипсите на Макадам: ≤6

Индекс на цвето предаване: 70

Експлоатационен срок на лампата [h]: 50000

Брой цикли вкл. / изкл.: ≥50000

Ъгъл на светене [°]: 90

Светлинна ефективност на лампата [lm/W]: 150

Обхват на околната температура, на която може да бъде изложен продуктът [°C]: -20÷45

Материал на корпуса: сплав на алуминий

Материал на защитното стъкло: закалено стъкло

Вид присъединение: свободни краища на кабелите

Вид проводник: H05RN-F

Дължина на проводника [m]: 0.28

Напречно сечение на кабела [mm<sup>2</sup>]: 1

Време за загряване на лампата [s]: ≤0,5

Време за пускане на лампата [s]: ≤0,5

Осветително тяло, подвижно във вертикална равнина [°]: 180

Степен на защита IK: 08

Степен на защита IP: 65

### ЛОГИСТИЧНИ ДАННИ:

Как е опаковано: 1

Количество бройки в сборна опаковка: 1

Единично нето тегло [g]: 10440

Грамаж [g]: 11380

Дължина на единична опаковка [cm]: 47

Ширина на единична опаковка [cm]: 9

Височина на единична опаковка [cm]: 62.5

Тегло на кашон [kg]: 11.38

Ширина на кашон [cm]: 9

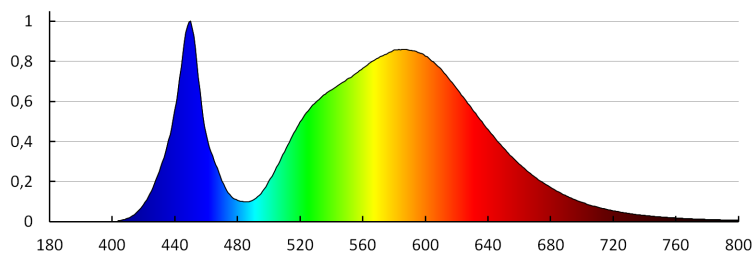
Височина на кашон [cm]: 62.5

Дължина на кашон [cm]: 47

Вместимост на кашон [m<sup>3</sup>]: 0.026438

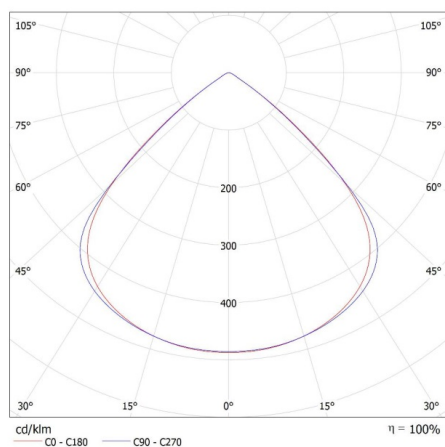
### ДОПЪЛНИТЕЛНА ИНФОРМАЦИЯ:

- 5-годишна Гаранция при спазване на гаранционните условия, достъпни в уебсайта



KANLUX S.A. (kat 33478) FL AGOR HI 300W NW / LDC (Polar)

Luminaire: KANLUX S.A. (kat 33478) FL AGOR HI 300W NW  
Lamps: 1 x FL AGOR HI 300W NW

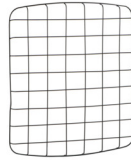


## 33478 FL AGOR HI 300W NW

LED осветител

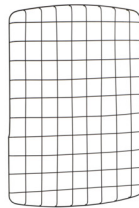
### АКСЕСОАРИ:

**33482** FL AGOR HI GRID 240W



Защитна решетка за прожектор FL AGOR HI 240W, FL AGOR HI GRID 240W, сребрист (33482)

**33483** FL AGOR HI GRID 300W



Защитна решетка за прожектор FL AGOR HI 300W, FL AGOR HI GRID 300W, сребрист (33483)