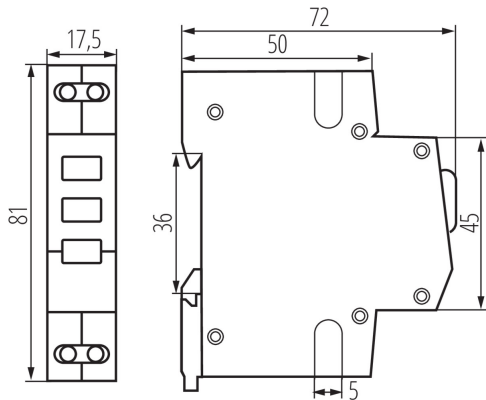


## 32894 KLI-3G

Индикатор за наличие на напрежение за шина TH35,



### ОБЩИ ДАННИ:

Цвят: бял

Място на монтаж: за шина TH35

Дължина [mm]: 72

Широчина [mm]: 17.5

Височина [mm]: 81

Брой полета: 1

### ТЕХНИЧЕСКИ ДАННИ:

Номинално напрежение [V]: 230 AC

Номинален ток [A]: 2.5

Номинална честота [Hz]: 50

Вид присъединение: клеморед

Обхват на напречните сечения на използваните кабели [mm<sup>2</sup>]: max 2,5

Брой модули: 1

Консумация на мощност [W]: 0.6

Степен на защита IP: 20