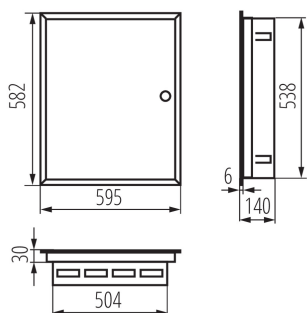


32640 KP-DB-I-MF-324

Разпределително табло



ОБЩИ ДАННИ:

Цвят: бял

Цвят на вратата: бял

Място на монтаж: за вграждане в стена

Норма: PN-EN 62208

Дължина [mm]: 595

Широчина [mm]: 140

Височина [mm]: 582

ТЕХНИЧЕСКИ ДАННИ:

Номинално напрежение [V]: 230/400 AC

Номинална честота [Hz]: 50

Категория на защита от токов удар : I

Материал: стомана

Брой модули: 3x24P

Степен на защита IP: 30

брой редове: 3