



ОБЩИ ДАННИ:

Цвят: черен

Място на монтаж: за настенен монтаж, за монтаж върху таван, за монтаж върху основа

Място на приложение: за промишлени приложения

Минимално разстояние от осветявания обект: 0,5m

Възможност за използване с димер: не

Wykrywanie ruchu: да

Широчина [mm]: 114

Височина [mm]: 153

Дълбочина [mm]: 53

Регулиране на чувствителността: да

ТЕХНИЧЕСКИ ДАННИ:

Номинално напрежение [V]: 220-240 AC

Номинална честота [Hz]: 50

Максимална мощност [W]: 10

Категория на защита от токов удар: I

Материал на дифузера: закалено стъкло

Вид диод: LED SMD

Светлинен поток [lm]: 800

Полезния светлинен поток на светлинния източник Φ_{use} [LM]: 750

Полезния светлинен поток на светлинния източник Φ_{use} [LM]: w szerokim stożku (120°)

Цвят на светлината: бяла

Корелираната цветна температура [K]: 4000

Устойчивост на цвета в елипсите на Макадам: ≤ 6

Индекс на цвето предаване: 70

Експлоатационен срок на лампата [h]: 25000

Брой цикли вкл. / изкл.: ≥ 30000

Ъгъл на светене [°]: 110

Светлинна ефективност на лампата [lm/W]: 80

Обхват на околната температура, на която може да бъде изложен продуктът [°C]: $-15 \div 35$

Материал на корпуса: сплав на алуминий

Вид датчик: PIR

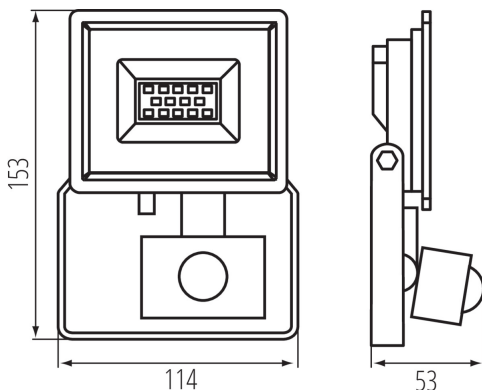
Тип отражател: симетричен

Време за задействане на датчика [s-min]: 10-10

Време за загряване на лампата [s]: ≤ 1

Време за пускане на лампата [s]: $\leq 0,5$

Ъгъл на обхват на сензора [°]: 120



31397 GRUN NV LED-10-B-SE

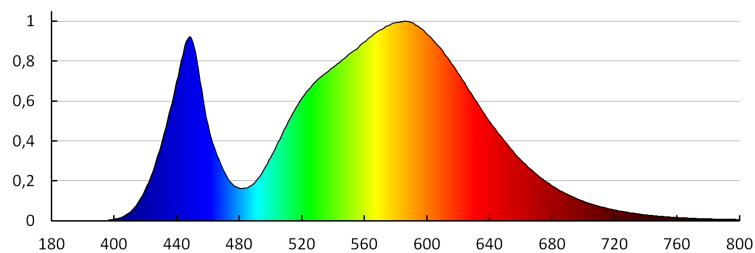
LED осветител

Настройка на осветеност, при която датчикът открива движение [lx]: 3-2000

Осветително тяло, подвижно във вертикална равнина [°]: 130

Степен на защита IP: 44

Обхват на датчика [m]: max 10



MILED0 (kat 31397) GRUN NV LED-10-B-SE / LDC (Polar)

Luminaire: MILED0 (kat 31397) GRUN NV LED-10-B-SE
Lamps: 1 x GRUN NV LED-10-B

