

LED осветител

8595665313944



## ОБЩИ ДАННИ:

**Цвят:** черен

**Място на монтаж:** за настенен монтаж, за монтаж върху таван, за монтаж върху основа

**Място на приложение:** за промишлени приложения

**Минимално разстояние от осветявания обект:** 0,5m

**Възможност за използване с димер:** не

**Широчина [mm]:** 270

**Височина [mm]:** 222

**Дълбочина [mm]:** 27

**Съдържание на живак:** не

## ТЕХНИЧЕСКИ ДАННИ:

**Номинално напрежение [V]:** 220-240 AC

**Номинална честота [Hz]:** 50

**Максимална мощност [W]:** 100

**Категория на защита от токов удар:** I

**Материал на дифузера:** закалено стъкло

**Вид диод:** LED SMD

**Светлинен поток [lm]:** 9500

**Полезния светлинен поток на светлинния източник Φuse [LM]:** 8670

**Полезния светлинен поток на светлинния източник Φuse [LM]:** w szerokim stożku (120°)

**Цвят на светлината:** бяла

**Корелираната цветна температура [K]:** 4000

**Устойчивост на цвета в елипсите на Макадам:** ≤6

**Индекс на цвето предаване:** 70

**Експлоатационен срок на лампата [h]:** 25000

**Брой цикли вкл. / изкл.:** ≥30000

**Ъгъл на светене [°]:** 110

**Светлинна ефективност на лампата [lm/W]:** 95

**Обхват на околната температура, на която може да бъде изложен продуктът [°C]:** -15÷35

**Материал на корпуса:** сплав на алуминий

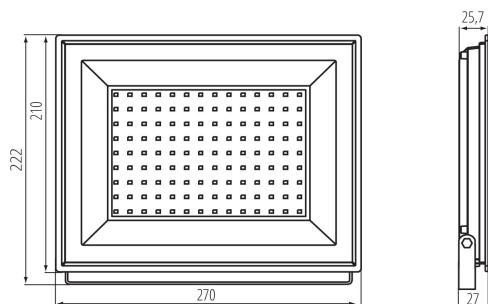
**Тип отражател:** симетричен

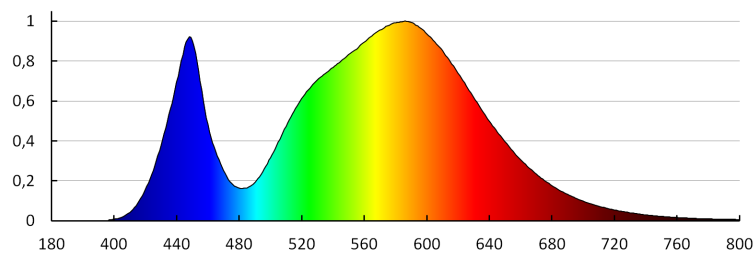
**Време за загряване на лампата [s]:** ≤1

**Време за пускане на лампата [s]:** ≤0,5

**Осветително тяло, подвижно във вертикална равнина [°]:** 130

**Степен на защита IP:** 65



**ЛОГИСТИЧНИ ДАННИ:****Мерна единица:** брой**Как е опаковано:** 10**Количество бройки в сборна опаковка:** 10**Единично нето тегло [g]:** 1142**Грамаж [g]:** 1260**Дължина на единична опаковка [cm]:** 27.5**Ширина на единична опаковка [cm]:** 3**Височина на единична опаковка [cm]:** 23**Тегло на кашон [kg]:** 12.6**Ширина на кашон [cm]:** 24**Височина на кашон [cm]:** 29.5**Дължина на кашон [cm]:** 33**Вместимост на кашон [m<sup>3</sup>]:** 0.023364

MILEDO (kat 31394) GRUN NV LED-100-B / LDC (Polar)

Luminaire: MILEDO (kat 31394) GRUN NV LED-100-B  
Lamps: 1 x GRUN NV LED-100-B