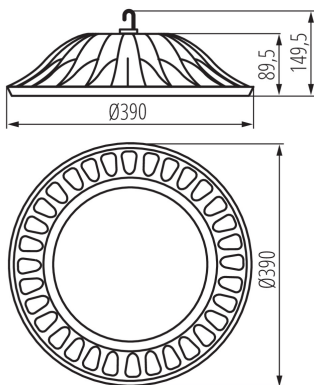


31114 HIBO LED N 200W-NW

LED осветително тяло high bay



HIBO LED е осветително тяло тип "High Bay", използващо LED-модул с диоди SMD. Притежава висока степен на херметичност IP65, благодарение на която може да бъде монтирано на места, изложени на прах и вода. Това е промишлено осветително тяло, идеално подходяща за осветяване на складови и производствени халета, както и на големи търговски пространства.

ОБЩИ ДАННИ:

Цвят: черен

Място на монтаж: за монтаж върху таван

Място на приложение: за промишлени приложения

Минимално разстояние от осветявания обект: 1m

Възможност за използване с димер: не

Посока на светене на осветителното тяло: долна страна

Височина [mm]: 150

Диаметър [mm]: 390

Интегриран LED източник на светлина: да

ТЕХНИЧЕСКИ ДАННИ:

Номинално напрежение [V]: 220-240 AC

Номинална честота [Hz]: 50

Максимална мощност [W]: 200

Категория на защита от токов удар: I

Вид диод: LED SMD

Светлинен поток [lm]: 20000

Полезния светлинен поток на светлинния източник Фuse [LM]: 16450

Полезния светлинен поток на светлинния източник Фuse [LM]: w szerokim stożku (120°)

Цвят на светлината: бяла

Корелираната цветна температура [K]: 4000

Устойчивост на цвета в елипсите на Макадам: ≤6

Индекс на цвето предаване: 80

Експлоатационен срок на лампата [h]: 25000

Брой цикли вкл. / изкл.: ≥20000

Ъгъл на светене [°]: 120

Светлинна ефективност на лампата [lm/W]: 100

Обхват на околната температура, на която може да бъде изложен продуктът [°C]: -20÷40

Материал на корпуса: сплав на алуминий

Материал на защитното стъкло: стъкло

Вид присъединение: свободни краища на кабелите

31114 HIBO LED N 200W-NW

LED осветително тяло high bay

Вид проводник: H05RN-F

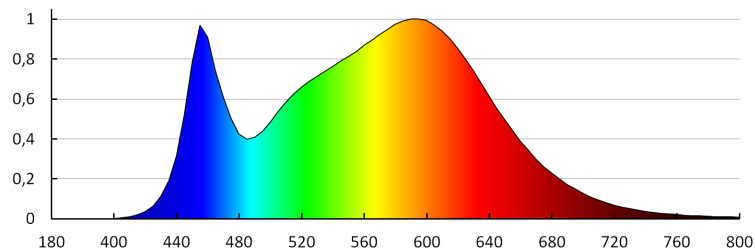
Дължина на проводника [m]: 0.45

Напречно сечение на кабела [mm²): 1

Време за загряване на лампата [s]: ≤1

Време за пускане на лампата [s]: ≤0,5

Степен на защита IP: 65



MILEDO (кат 31114) HIBO LED N 200W-NW / LDC (Polar)

Luminaire: MILEDO (кат 31114) HIBO LED N 200W-NW
Lamps: 1 x HIBO LED 200W-NW

