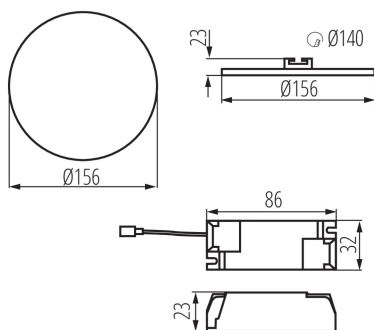


Осветително тяло downlight

IP
65/20

ultra
SLIM
panel

HIGH
quality



Kanlux AREL LED е ново семейство, които нямат рамка. Високата степен на защита IP65/20 и изключителният опростен, а същевременно изненадващ дизайн правят Kanlux AREL LED подходящи за всеки интериор. Благодарение на уникалната конструкция панелът е с дебелина едва 9 мм – това е най-тънкият панел, достъпен на пазара.

ОБЩИ ДАННИ:

Цвят: бял

Място на монтаж: за вграждане в таван

Място на приложение: на закрито

Минимално разстояние от осветявания обект: 0,5m

Възможност за използване с димер: не

Сменяем източник на светлина: не

Продуктът не е подходящ за прикриване с термоизолационен материал: да

Височина [mm]: 23

Диаметър [mm]: 156

Монтажен отвор [mm]: Ø140

Интегриран LED източник на светлина: да

ТЕХНИЧЕСКИ ДАННИ:

Номинално напрежение [V]: 220-240 AC

Номинална честота [Hz]: 50

Максимална мощност [W]: 14

Категория на защита от токов удар: II

Материал на дифузера: PMMA

Вид диод: LED SMD

Светлинен поток [lm]: 1300

Цвят на светлината: бяла

Цветова температура [K]: 4000

Устойчивост на цвета [SDCM]: ≤6

Индекс на цвето предаване Ra: ≥80

Експлоатационен срок на лампата [h]: 15000

Брой цикли вкл. / изкл.: ≥30000

Ъгъл на светене [°]: 120

Светлинна ефективност на лампата [lm/W]: 93

Обхват на околната температура, на която може да бъде изложен продуктът [°C]: 5÷25

Материал на корпуса: сплав на алуминий

Вид присъединение: клеморед

Обхват на напречните сечения на използваните кабели [mm²]: 0,75-1,5

Комплектът на осветителното тяло обхваща LED лампи

29588 AREL LED DO 14W-NW

Осветително тяло downlight

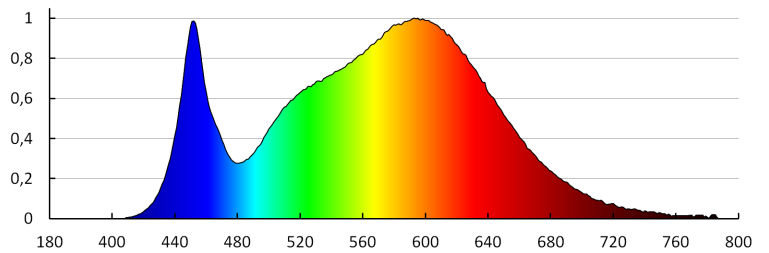


от енергиен клас: A++,A+,A

Време за загряване на лампата [s]: ≤ 1

Време за пускане на лампата [s]: $\leq 0,5$

Степен на защита IP: 65/20



KANLUX S.A. (kat 29588) AREL LED DO 14W-NW / LDC (Polar)

Luminaire: KANLUX S.A. (kat 29588) AREL LED DO 14W-NW
Lamps: 1 x AREL LED DO 14W-NW

