

## 29588 AREL LED DO 14W-NW

Осветително тяло downlight

5905339295880

IP  
65/20

ultra  
SLIM  
panel

HIGH  
quality



Kanlux AREL LED е ново семейство, които нямат рамка. Високата степен на защита IP65/20 и изключителният опростен, а същевременно изненадващ дизайн правят Kanlux AREL LED подходящи за всеки интериор. Благодарение на уникалната конструкция панелът е с дебелина едва 9 мм – това е най-тънкият панел, достъпен на пазара.

### ВИД НА СВЕТИЛНИЯ ИЗТОЧНИК:

Използвана технология за осветление: LED

Ненасочен или насочен: NDLS

захранван или незахранван от електрическата мрежа: NMLS

Свързан светлинен източник (CLS): не

Светлинен източник с възможност за настройване на цвета: не

Светлинен източник с голяма яркост: не

Заслонка против заслепяване: не

Регулиране на светлинния поток: не

### ПАРАМЕТРИ НА ПРОДУКТА:

Цвят: бял

Място на монтаж: за вграждане в таван

Място на приложение: на закрито

Минимално разстояние от осветявания обект: 0,5m

Възможност за използване с димер: не

Продуктът не е подходящ за прикриване с термоизолационен материал: да

Височина [mm]: 23

Диаметър [mm]: 156

Монтажен отвор [mm]: Ø140

Интегриран LED източник на светлина: да

Номинално напрежение [V]: 220-240 AC

Номинална честота [Hz]: 50

Максимална мощност [W]: 14

Категория на защита от токов удар: II

Материал на дифузера: PMMA

Вид диод: LED SMD

LED модул: DL-4014-06P13S-484580-R155-V04

Светлинен поток [lm]: 1300

Цвят на светлината: бяла

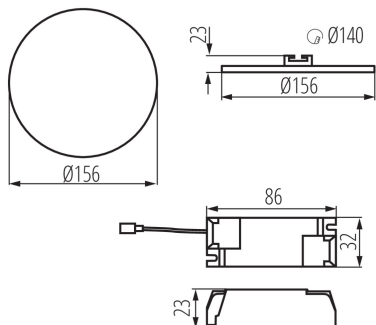
Експлоатационен срок на лампата [h]: 15000

Брой цикли вкл. / изкл.: ≥30000

Ъгъл на светене [°]: 120

## 29588 AREL LED DO 14W-NW

Осветително тяло downlight



**Обхват на околната температура, на която може да бъде изложен продуктът [°C]:** 5÷25

**Материал на корпуса:** сплав на алуминий

**Вид присъединение:** клеморед

**Обхват на напречните сечения на използваните кабели [mm<sup>2</sup>):** 0,75-1,5

**Време за загряване на лампата [s]:** ≤1

**Време за пускане на лампата [s]:** ≤0,5

**Степен на защита IP:** 65/20

**Допълнителна информация:** Не е възможно да се замени LED източника на светлина

**Допълнителна информация:** Контролният панел или контролното оборудване може да се заменят от потребителя

### ПАРАМЕТРИ ЗА СВЕТЛИНИ ИЗТОЧНИЦИ С НЕОРГАНИЧНИ СВЕТОДИОДИ И ОРГАНИЧНИ СВЕТОДИОДИ:

**Консумация на енергия при включен източник на светлина (kWh/1000h):** 12

**Клас на енергийна ефективност:** D

**Полезния светлинен поток на светлинния източник Фисе [LM]:** 1770

**Полезния светлинен поток на светлинния източник Фисе [LM]:** в сфера

**Корелираната цветна температура [K]:** 4000

**Устойчивост на цвета в елипсите на Макадам:** ≤6

**Мощност на източника на светлина в режим "включен" P<sub>оп</sub> [W]:** 11.1

**Височина на източника на светлина [mm]:** 458

**Широчина на източника на светлина [mm]:** 5

**Дълбочина на източника на светлина [mm]:** 1

**Индекс на цвето предаване:** 80

**Координати на цветността (x):** 0.38

**Координати на цветността (y):** 0.38

**Заявена еквивалентна мощност [W]:** 113

**R9 стойност на индекса на цвето предаване:** 5

**Коефициент на дълготрайност:** 0,9

**Експлоатационен фактор:** 0,93

### ЛОГИСТИЧНИ ДАННИ:

**Как е опаковано:** 50

**Количество бройки в междинна опаковка:** 1

**Количество бройки в сборна опаковка:** 50

**Единично нето тегло [g]:** 220

**Грамаж [g]:** 294.6

**Дължина на единична опаковка [cm]:** 18.5

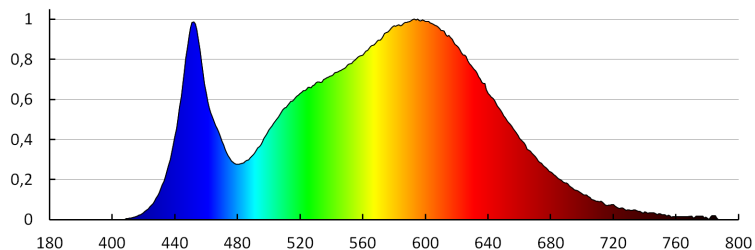
**Ширина на единична опаковка [cm]:** 3

**Височина на единична опаковка [cm]:** 19

## 29588 AREL LED DO 14W-NW

Осветително тяло downlight

**Тегло на кашон [kg]:** 14.73  
**Ширина на кашон [cm]:** 38.5  
**Височина на кашон [cm]:** 22  
**Дължина на кашон [cm]:** 78  
**Вместимост на кашон [m³]:** 0.066066



KANLUX S.A. (kat 29588) AREL LED DO 14W-NW / LDC (Polar)

Luminaire: KANLUX S.A. (kat 29588) AREL LED DO 14W-NW  
Lamps: 1 x AREL LED DO 14W-NW

