

Осветително тяло downlight

5905339289353

IP
44/20

EA
SY
Installation



Kanlux ROUNDА V2LED е нова версия на популярните кръгли осветителни тела тип даунлайт за вътрешно използване. Те съчетават в себе си естетичен дизайн със светлинатата, получена благодарение на LED технологията. Високата степен на защита IP44 предотвратява проникването на вода и прах във вътрешността.

ОБЩИ ДАННИ:

Цвят: бял

Място на монтаж: за вграждане в таван

Място на приложение: на закрито

Минимално разстояние от осветявания обект: 0,5m

Възможност за използване с димер: не

Продуктът не е подходящ за прикриване с термоизолационен материал: да

Височина [mm]: 20

Диаметър [mm]: 220

Монтажен отвор [mm]: Ø208

Интегриран LED източник на светлина: да

ТЕХНИЧЕСКИ ДАННИ:

Номинално напрежение [V]: 220-240 AC

Номинална честота [Hz]: 50

Максимална мощност [W]: 18

Категория на защита от токов удар: II

Материал на дифузера: пластмаса

Вид диод: LED SMD

Светлинен поток [lm]: 1200

Полезния светлинен поток на светлинния източник Ф_{use} [LM]: 2000

Полезния светлинен поток на светлинния източник Ф_{use} [LM]: в сфера

Цвят на светлината: топлобял

Корелираната цветна температура [K]: 3000

Устойчивост на цвета в елипсите на Макадам: 6

Индекс на цвето предаване: 80

Цокъл (Източник на светлина): wires

Експлоатационен срок на лампата [h]: 15000

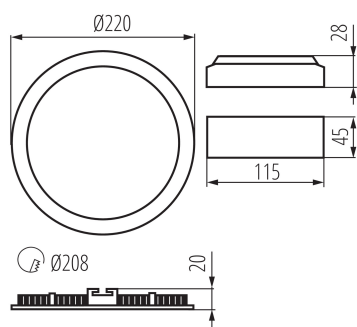
Брой цикли вкл. / изкл.: ≥20000

Ъгъл на светене [°]: 110

Светлинна ефективност на лампата [lm/W]: 67

Обхват на околната температура, на която може да бъде изложен продуктът [°C]: 5÷25

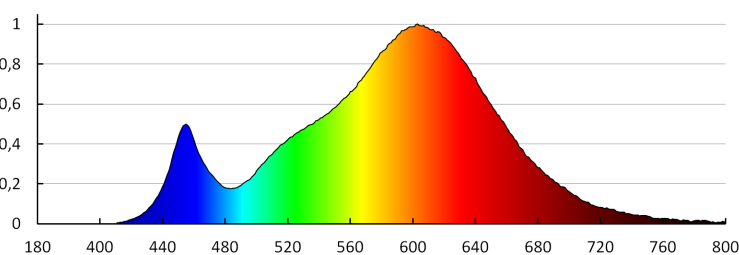
Осветително тяло downlight



Материал на корпуса: сплав на алуминий
Вид присъединение: свободни краища на кабелите
Дължина на проводника [m]: 0.05
Напречно сечение на кабела [mm²]: 0.75
Време за загряване на лампата [s]: ≤1
Време за пускане на лампата [s]: ≤0,5
Степен на защита IP: 44/20

ЛОГИСТИЧНИ ДАННИ:

Мерна единица: брой
Как е опаковано: 20
Количество бройки в междинна опаковка: 1
Количество бройки в сборна опаковка: 20
Единично нето тегло [g]: 354
Грамаж [g]: 486
Бруто тегло на един брой [g]: 416
Дължина на единична опаковка [cm]: 23
Ширина на единична опаковка [cm]: 3
Височина на единична опаковка [cm]: 29
Тегло на кашон [kg]: 9.72
Ширина на кашон [cm]: 34
Височина на кашон [cm]: 31.5
Дължина на кашон [cm]: 48
Вместимост на кашон [m³]: 0.051408



28935 ROUNDA V2LED18W-WW-W

Осветително тяло downlight

KANLUX S.A. (kat 28935) ROUNDA V2LED18W-WW-W / LDC (Polar)

Luminaire: KANLUX S.A. (kat 28935) ROUNDA V2LED18W-WW-W
Lamps: 1 x ROUNDA V2LED18W-WW-W

