

Осветително тяло downlight

IP
44/20

EA
SY
instal
lation



Kanlux ROUNDA V2LED е нова версия на популярните кръгли осветителни тела тип даунлайт за вътрешно използване. Те съчетават в себе си естетичен дизайн със светлинатата, получена благодарение на LED технологията. Високата степен на защита IP44 предотвратява проникването на вода и прах във вътрешността.

ОБЩИ ДАННИ:

Цвят: бял

Място на монтаж: за вграждане в таван

Място на приложение: на закрито

Минимално разстояние от осветявания обект: 0,5m

Възможност за използване с димер: не

Продуктът не е подходящ за прикриване с термоизолационен материал: да

Височина [mm]: 20

Диаметър [mm]: 220

Монтажен отвор [mm]: Ø208

Интегриран LED източник на светлина: да

ТЕХНИЧЕСКИ ДАННИ:

Номинално напрежение [V]: 220-240 AC

Номинална честота [Hz]: 50

Максимална мощност [W]: 18

Категория на защита от токов удар: II

Материал на дифузера: пластмаса

Вид диод: LED SMD

Светлинен поток [lm]: 1200

Полезния светлинен поток на светлинния източник Фусе [LM]: 2000

Полезния светлинен поток на светлинния източник Фусе [LM]: в сфера

Цвят на светлината: топлобял

Корелираната цветна температура [K]: 3000

Устойчивост на цвета в елипсите на Макадам: 6

Индекс на цвето предаване: 80

Цокъл (Източник на светлина): wires

Експлоатационен срок на лампата [h]: 15000

Брой цикли вкл. / изкл.: ≥20000

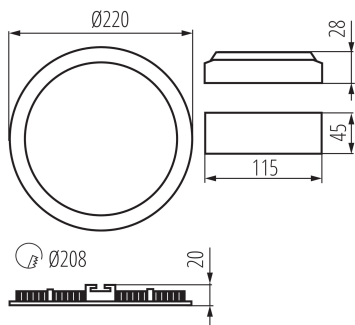
Ъгъл на светене [°]: 110

Светлинна ефективност на лампата [lm/W]: 67

Обхват на околната температура, на която може да бъде изложен продуктът [°C]: 5÷25

28935 ROUNDA V2LED18W-WW-W

Осветително тяло downlight



Материал на корпуса: сплав на алуминий

Вид присъединение: свободни краища на кабелите

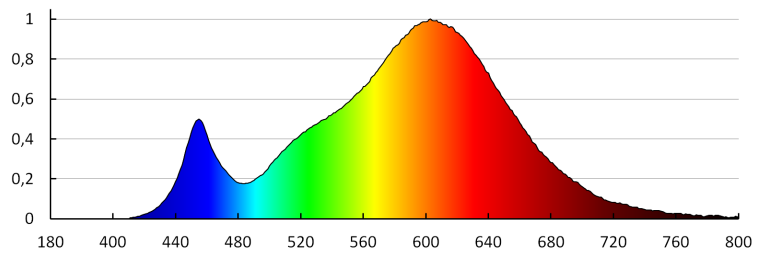
Дължина на проводника [m]: 0.05

Напречно сечение на кабела [mm²]: 0.75

Време за загряване на лампата [s]: ≤1

Време за пускане на лампата [s]: ≤0,5

Степен на защита IP: 44/20



KANLUX S.A. (kat 28935) ROUNDA V2LED18W-WW-W / LDC (Polar)

Luminaire: KANLUX S.A. (kat 28935) ROUNDA V2LED18W-WW-W
Lamps: 1 x ROUNDA V2LED18W-WW-W

