

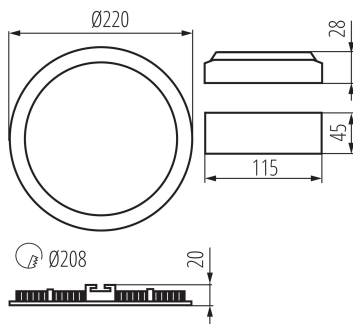
## 28933 ROUNDA V2LED18W-NW-SR

Осветително тяло downlight

5905339289339

IP  
44/20

EA  
SY  
instal  
lation



Kanlux ROUNDA V2LED е нова версия на популярните кръгли осветителни тела тип даунлайт за вътрешно използване. Те съчетават в себе си естетичен дизайн със светлината, получена благодарение на LED технологията. Високата степен на защита IP44 предотвратява проникването на вода и прах във вътрешността.

### ВИД НА СВЕТИЛНИЯ ИЗТОЧНИК:

Използвана технология за осветление : LED

Ненасочен или насочен : NDLS

захранван или незахранван от електрическата мрежа :  
NMLS

Свързан светлинен източник (CLS) : не

Светлинен източник с възможност за настройване на  
цвета : не

Колба : none

Светлинен източник с голяма яркост : не

Заслонка против заслепяване : не

Регулиране на светлинния поток : не

### ПАРАМЕТРИ НА ПРОДУКТА:

Цвят : сребърен

Място на монтаж : за вграждане в таван

Място на приложение : на закрито

Минимално разстояние от осветявания обект : 0,5m

Възможност за използване с димер : не

Продуктът не е подходящ за прикриване с  
термоизолационен материал : да

Височина [mm] : 20

Диаметър [mm] : 220

Монтажен отвор [mm] : Ø208

Интегриран LED източник на светлина : да

Номинално напрежение [V] : 220-240 AC

Номинална честота [Hz] : 50

Максимална мощност [W] : 18

Категория на защита от токов удар : II

Материал на дифузера : пластмаса

Вид диод : LED SMD

LED модул : JC-2835-592m6mm/10B9C

Светлинен поток [lm] : 1080

Цвят на светлината : бяла

Цокъл (Източник на светлина) : wires

Експлоатационен срок на лампата [h] : 15000

## 28933 ROUNDA V2LED18W-NW-SR

Осветително тяло downlight



Брой цикли вкл. / изкл.:  $\geq 20000$

Ъгъл на светене [°]: 110

Обхват на околната температура, на която може да бъде изложен продуктът [°C]: 5÷25

Материал на корпуса: сплав на алуминий

Вид присъединение: свободни краища на кабелите

Дължина на проводника [m]: 0.05

Напречно сечение на кабела [mm<sup>2</sup>]: 0.75

Време за загряване на лампата [s]:  $\leq 1$

Време за пускане на лампата [s]:  $\leq 0,5$

Степен на защита IP: 44/20

Допълнителна информация: LED източника на светлина юоже да се замени само от квалифициран персонал (сервиз на Kanlux )

Допълнителна информация: Контролния панел или контролното оборудване може да се заменят от потребителя

Допълнителна информация: Съставен продукт (CP)

Светлинна ефективност на лампата [lm/W]: 60

### ПАРАМЕТРИ ЗА СВЕТИЛНИ ИЗТОЧНИЦИ С НЕОРГАНИЧНИ СВЕТОДИОДИ И ОРГАНИЧНИ СВЕТОДИОДИ:

Консумация на енергия при включен източник на светлина (kWh/1000h): 17

Клас на енергийна ефективност: E

Energy efficiency class of the light source in the contains product (CP): E

Полезния светлинен поток на светлинния източник Фусе [LM]: 2100

Полезния светлинен поток на светлинния източник Фусе [LM]: в сфера

Корелираната цветна температура [K]: 4000

Устойчивост на цвета в елипсите на Макадам :  $\leq 6$

Мощност на източника на светлина в режим "включен" P<sub>оп</sub> [W]: 16,5

Височина на източника на светлина [mm]: 592

Широчина на източника на светлина [mm]: 6

Дълбочина на източника на светлина [mm]: 2

Индекс на цвето предаване: 80

Координати на цветността (x): 0.38

Координати на цветността (y): 0.38

Заявена еквивалентна мощност [W]: 131

R9 стойност на индекса на цвето предаване : 0

Коефициент на дълготрайност: 0,9

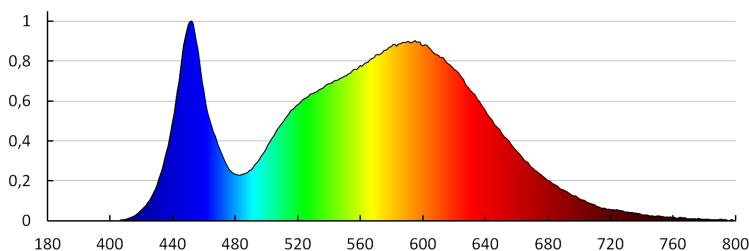
Експлоатационен фактор: 0,93

## 28933 ROUNDA V2LED18W-NW-SR

Осветително тяло downlight

### ЛОГИСТИЧНИ ДАННИ:

Мерна единица: брой  
Как е опаковано: 20  
Количество бройки в междинна опаковка: 1  
Количество бройки в сборна опаковка: 20  
Единично нето тегло [g]: 354  
Грамаж [g]: 486  
Бруто тегло на един брой [g]: 478  
Дължина на единична опаковка [cm]: 23  
Ширина на единична опаковка [cm]: 3  
Височина на единична опаковка [cm]: 29  
Тегло на кашон [kg]: 9.72  
Ширина на кашон [cm]: 34  
Височина на кашон [cm]: 31.5  
Дължина на кашон [cm]: 48  
Вместимост на кашон [m<sup>3</sup>]: 0.051408



KANLUX S.A. (kat 28933) ROUNDA V2LED18W-NW-SR / LDC (Polar)

Luminaire: KANLUX S.A. (kat 28933) ROUNDA V2LED18W-NW-SR  
Lamps: 1 x ROUNDA V2LED18W-NW-SR

