

27165 HB PRO STRONG 150WSR

Oprawa LED high bay

5905339271655



Kanlux **HB PRO STRONG SENSOR** (150W SR) to oprawa typu high-bay, której skuteczność świetlna wynosi 170 lm/W. Oprawa posiada zasilacz 1-10V, z funkcją ściemniania, umożliwiający płynną regulację natężenia światła. Zastosowany zasilacz posiada ponadto możliwość manualnej regulacji mocy oprawy na poziomach: 100%, 75% i 50%. Dzięki temu zyskujesz jeszcze większą kontrolę nad oświetleniem. Oprawa Kanlux **HB PRO STRONG SENSOR** (150W SR) wyposażona jest w mikrofalowy czujnik ruchu. Do uruchomienia i prawidłowego działania urządzenia niezbędny jest pilot do zdalnego sterowania HBPHS REMOTE (kod Kanlux: 38134).

Bezpieczeństwo i wszechstronność tej oprawy jest kluczowe, dlatego Kanlux **HB PRO STRONG SENSOR** została wyposażona w solidne zabezpieczenia. Ochrona przed uszkodzeniami mechanicznymi na poziomie **IK10 (przy zastosowaniu siatki ochronnej)** oraz odporność na wnikanie wody i ciał stałych na poziomie **IP65** sprawiają, że jest to pewny wybór dla różnorodnych zastosowań. Na oprawę Kanlux HB PRO STRONG SENSOR udzielamy 5 lat gwarancji i zapewniamy minimum 50.000 godzin użytkowania.

RODZAJ ŹRÓDŁA ŚWIATŁA:

Zastosowana technologia oświetleniowa: LED

Bezkierunkowe lub kierunkowe źródło światła: NDLS

Źródło światła zasilane lub niezasilane napięciem sieciowym :
MLS

Połączone źródło światła (CLS): nie

Źródło światła z możliwością zmiany barwy światła : nie

Źródło światła o wysokiej luminancji: nie

Oslona przeciwolśnieniowa: nie

Funkcja ściemniania: nie

PARAMETRY PRODUKTU:

Kolor: szary

Miejsce montażu: do zawieszenia na suficie

Miejsce zastosowania: wewnątrz i na zewnątrz

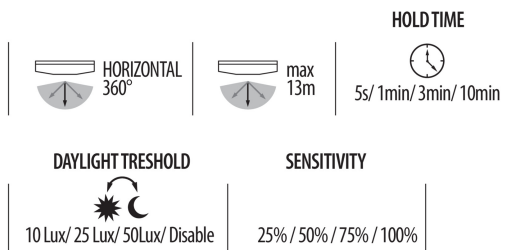
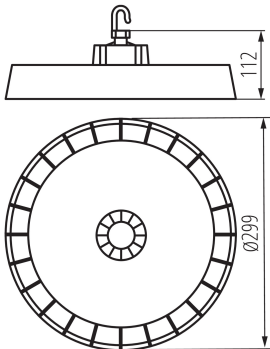
Minimalna odległość od oświetlanego obiektu : 1m

Możliwość współpracy ze ściemniaczem: 1-10V

Wykrywanie ruchu: tak

27165 HB PRO STRONG 150WSR

Oprawa LED high bay



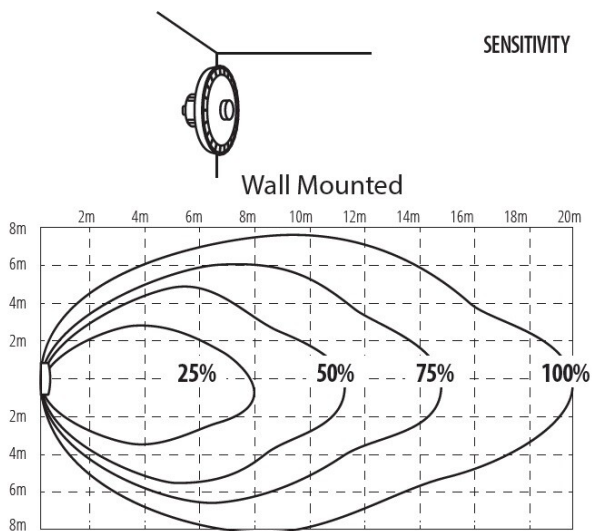
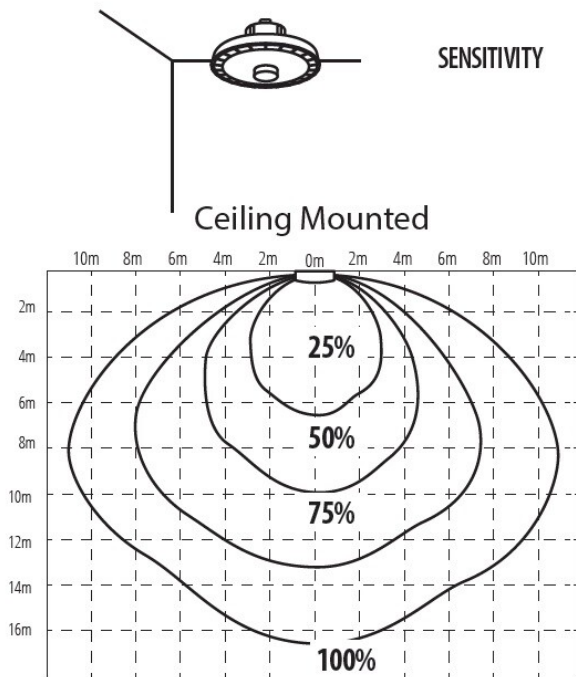
Wysokość [mm]: 112
Średnica [mm]: 299
Regulacja czułości: tak
Zintegrowane źródło światła LED: tak
Napięcie znamionowe [V]: 220-240 AC
Częstotliwość znamionowa [Hz]: 50
Moc maksymalna [W]: 150 / 112,5 / 75
Klasa ochronności przed porażeniem elektrycznym: I
Materiał obudowy: stop aluminium
Materiał szyby ochronnej: tworzywo sztuczne
Rodzaj diody: LED SMD
Strumień świetlny [lm]: 25500 / 19125 / 12750
Barwa światła: biała
Trwałość [h]: 50000
Ilość cykli wł/wył: ≥25000
Kąt świecenia [°]: 90
Zakres temperatury otoczenia, na którą może być narażony wyrób [°C]: -30÷50
Rodzaj czujnika: mikrofalowy
Rodzaj przyłącza: wolne końce przewodów
Rodzaj przewodu: H05RN-F
Długość przewodu [m]: 0.3
Przekrój przewodu [mm²]: 1
Czas działania czujnika [sekunda-minuta]: 5s/1min/3min/10min
kąt działania czujnika [°]: 360
Nastawa poziomu natężenia oświetlenia, przy którym czujnik wykrywa ruch [lx]: 10/25/50/OFF
Stopień IK: 08
Stopień IP: 65
Zasięg czujnika [m]: max 13
Kształt: okrągły
Informacje dodatkowe: Produkt wyposażony (CP)
Zawartość rtęci: nie
Zawartość rtęci w lampie [mg]: 0

PARAMETRY ŹRÓDEŁ ŚWIATŁA LED I OLED:

Klasa efektywności energetycznej źródła światła w produkcie wyposażonym (CP): C
Skorelowana temperatura barwowa [K]: 4000
Jednolitość barwy w elipsach McAdama: 6
Wskaźnik oddawania barw: 80
Współrzędne chromatyczności (x): 0,38

27165 HB PRO STRONG 150WSR

Oprawa LED high bay



Współrzędne chromatyczności (y): 0,38

Współczynnik trwałości: 0,9

Współczynnik zachowania strumienia świetlnego: 0,96

DANE LOGISTYCZNE:

Jednostka miary: komplet

Jak pakowane: 1

Ilość sztuk w opakowaniu zbiorczym: 1

Masa jednostkowa netto [g]: 2116

Gramatura [g]: 2614

Waga sztuki brutto [g]: 2614

Długość opakowania jednostkowego [cm]: 30

Szerokość opakowania jednostkowego [cm]: 30

Wysokość opakowania jednostkowego [cm]: 7

Waga kartonu [kg]: 2.614

Szerokość kartonu [cm]: 30

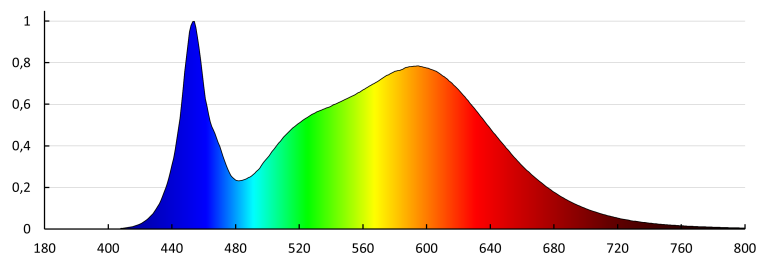
Wysokość kartonu [cm]: 7

Długość kartonu [cm]: 30

Objętość kartonu [m³]: 0.0063

INFORMACJE DODATKOWE:

- 5 lat Gwarancji na warunkach oświadczenia gwarancyjnego, dostępnego na stronie internetowej
- IK10 uzyskuje się przy zastosowaniu siatki ochronnej (bez siatki IK08).



27165 HB PRO STRONG 150WSR

Oprawa LED high bay

AKCESORIA

38134



HBPHS REMOTE

Pilot HBPHS REMOTE (38134) do sterowania oprawą HB PRO STRONG 150WSR (27165)