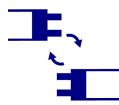


Линейно осветително тяло за тръба LED T8



Kanlux ALDO 4LED е семейство светлинни тръби, предназначени за LED лампи T8. Това са осветителни тела за таван и стена, характеризиращи се с модерна, лека форма, благодарение на което дискретно се вписват във всеки интериорен дизайн.

### ОБЩИ ДАННИ:

**Цвят:** бял

**Място на монтаж:** за монтаж върху таван

**Място на приложение:** на закрито

**Минимално разстояние от осветявания обект:** 0,5m

**Захранване на лампите T8 LED:** едностранно

**Дължина [mm]:** 1535

**Широчина [mm]:** 99.5

**Височина [mm]:** 61.5

### ТЕХНИЧЕСКИ ДАННИ:

**Номинално напрежение [V]:** 220-240 AC

**Номинална честота [Hz]:** 50

**Максимална мощност [W]:** 2 x max 58

**Категория на защита от токов удар:** I

**Източник на светлина:** T8 LED

**източник на светлина включен в комплекта:** не

**Цокъл:** G13

**Обхват на околната температура, на която може да бъде изложен продуктът [°C]:** 5÷25

**Материал на корпуса:** метал, пластмаса

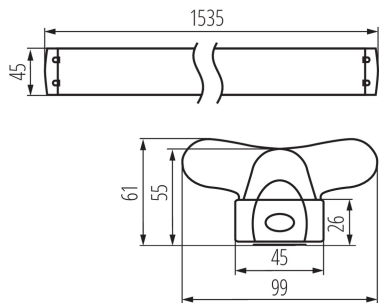
**Вид присъединение:** клеморед с винтови клеми

**Обхват на напречните сечения на използваните кабели [mm<sup>2</sup>):** 0,5-2,5

**Степен на защита IP:** 20

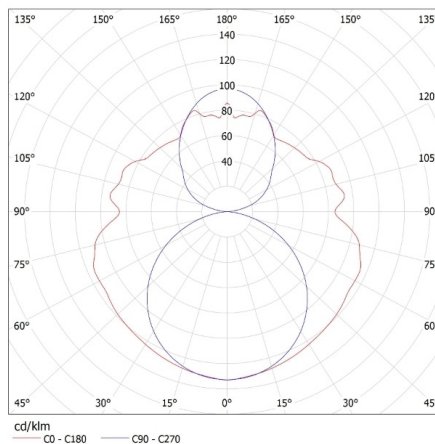
### ДОПЪЛНИТЕЛНА ИНФОРМАЦИЯ:

- Осветителни тела предназначени за източници T8 LED 220-240 V~; 50/60 Hz с едностранно захранване



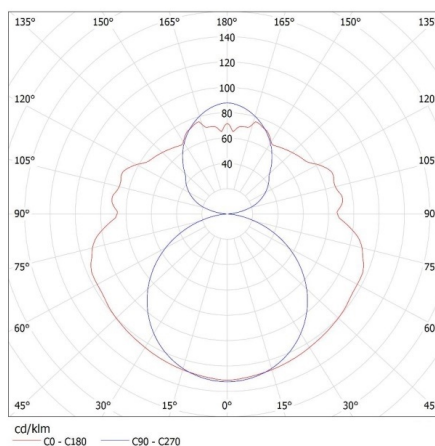
#### KANLUX S.A. (kat 26365) ALDO 4LED 2X150 + GLASSv3 / LDC (Polar)

Luminaire: KANLUX S.A. (kat 26365) ALDO 4LED 2X150 + GLASSv3  
Lamps: 2 x T8 LED GLASSv3 24W-NW



#### KANLUX S.A. (kat 26365) ALDO 4LED 2X150 + GLASSv2 / Krzywa rozsyłu światła (biegunowo)

Oprawa: KANLUX S.A. (kat 26365) ALDO 4LED 2X150 + GLASSv2  
Lampy: 2 x T8 LED GLASSv2 24W-NW



KANLUX S.A. (kat 26365) ALDO 4LED 2X150 + Miledo / Krzywa rozsyłu światła (biegunowo)

Oprawa: KANLUX S.A. (kat 26365) ALDO 4LED 2X150 + Miledo  
Lampy: 2 x T8 LED 22W-NW

