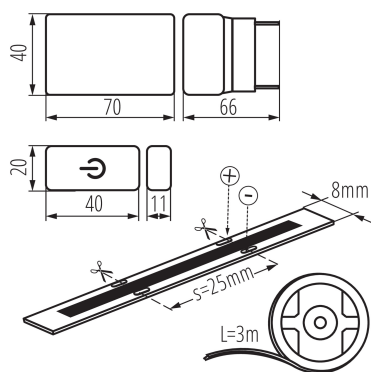


Zestaw LED



Kanlux COB SET to zestaw składający się z trzech elementów: taśmy LED COB o długości 3m, zasilacza i włącznika z funkcją ściemnia. Jest to gotowy do użycia komplet, który w łatwy sposób zainstalujemy i podłączymy do kontaktu. To wygodne rozwiązanie, które umożliwia dodanie efektownego oświetlenia bez konieczności kucia ścian w celu doprowadzenia dodatkowej instalacji elektrycznej. Dodatkowo za pomocą włącznika możesz również zmieniać natężenie światła w taśmie LED. Ponadto zastosowana taśma LEC COB to efekt płynnego świecenia na całej długości taśmy, bez widocznych punktów świetlnych.

DANE OGÓLNE:

Lampa jest przeznaczona do ściemniania: tak

Miejsce zastosowania: wewnątrz

Minimalna odległość od oświetlanego obiektu: 0,1m

Możliwość ściemniania wyłącznie za pomocą wewnętrznego układu elektronicznego: tak

Długość [mm]: 3000

DANE TECHNICZNE:

Napięcie znamionowe [V]: 220-240 AC

Częstotliwość znamionowa [Hz]: 50

Moc znamionowa [W]: 3m=18

Klasa ochronności przed porażeniem elektrycznym: II/III

Rodzaj diody: LED COB

Strumień świetlny [lm]: 3m=1710

Użyteczny strumień świetlny źródła światła Φ_{use} [lm]: 0,5m = 380

Użyteczny strumień świetlny źródła światła Φ_{use} [lm]: w kuli (360°)

Barwa światła: biała

Skorelowana temperatura barwowa [K]: 4000

Jednolitość barwy w elipsach McAdama: ≤ 5

Wskaźnik oddawania barw: 90

Znamionowa trwałość lampy [h]: 30000

Ilość cykli wł/wył: ≥ 30000

Rodzaj przyłącza: przewód zakończony wtyczką

Napięcie wejściowe - PRI [V]: 220-240 AC

Napięcie wyjściowe - SEC [V]: 12 DC

Stopień IP: 00

Możliwość cięcia pasków LED na segmenty [cm]: 2,5

INFORMACJE DODATKOWE:

Zestaw LED

- 3 lata Gwarancji na warunkach oświadczenia gwarancyjnego, dostępnego na stronie internetowej

