

23855 TRIBIS II O B

Zestaw opraw do wbudowania wraz z źródłem



Kanlux TRIBIS II to kompletny zestaw 3 sztuk oczek, który składa się z: 3x pierścieni dekoracyjnych, 3x źródeł światła (TOMIV2 GU10) i 3x oprawek ceramicznych ze wspornikiem. Do wyboru mamy dwa kształty (kwadratowy i okrągły) i kilka wariantów kolorystycznych. Oczka Kanlux TRIBIS II posiadają możliwość regulacji kątovej o 50° dlatego swobodnie skierujemy je w pożądanym kierunku. Oprawy punktowe Kanlux TRIBIS II przeznaczone do wbudowania w sufit, świetnie sprawdzają się jako oświetlenie główne lub pomocnicze. Możesz umieścić je w grupie lub rozdzielić pomiędzy kilka miejsc.

DANE OGÓLNE:

Kolor: czarny

Konieczność stosowanie lamp samoekranujących: tak

Miejsce montażu: do wbudowania w sufit

Miejsce zastosowania: wewnątrz

Minimalna odległość od oświetlanego obiektu: 0,5m

Wymienne źródło światła: tak

Wyrób nie nadający się do okrywania materiałem

termoizolacyjnym: tak

Wysokość [mm]: 22

Średnica [mm]: 82

Otwór montażowy [mm]: Ø70-75

DANE TECHNICZNE:

Napięcie znamionowe [V]: 220-240 AC

Częstotliwość znamionowa [Hz]: 50

Moc maksymalna [W]: 3 x max 10

Klasa ochronności przed porażeniem elektrycznym: II

Materiał obudowy: stal

Źródło światła: PAR16 LED

Źródło światła w komplecie: tak

Rodzaj diody: LED SMD

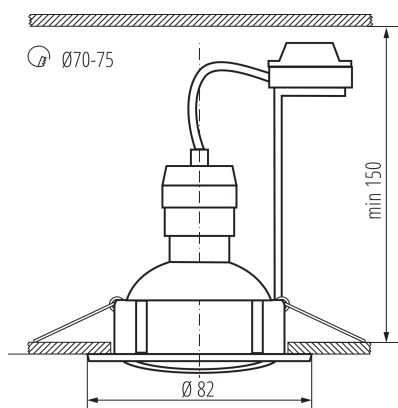
Użyteczny strumień świetlny źródła światła Φuse [lm]: 400

Użyteczny strumień świetlny źródła światła Φuse [lm]: w szerokim stożku (120°)

Barwa światła: ciepłobiała

Skorelowana temperatura barwowa [K]: 3000

Jednolitość barwy w elipsach McAdama: ≤6



Zestaw opraw do wbudowania wraz z źródłem

Wskaźnik oddawania barw: 80
Trzonek (Źródło światła): GU10
Znamionowa trwałość lampy [h]: 25000
Ilość cykli wł/wył: ≥ 15000
Zakres temperatury otoczenia, na którą może być narażony wyrób [°C]: 5÷25
Rodzaj przyłącza: kostka śrubowa
Zakres przekrojów stosowanych przewodów [mm²]: 0,75÷2,5
Regulacja kątowa oprawy oświetleniowej: w jednej osi
Regulacja kątowa oprawy oświetleniowej [°]: 50
Stopień IP: 20
Źródła światła w komplecie o klasie energetycznej: F
Kształt: okrągły