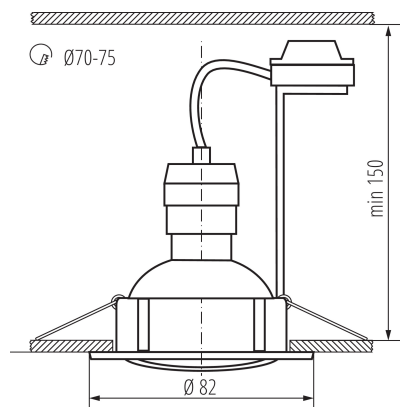


## 23847 TRIBIS II O C

Zestaw opraw do wbudowania wraz z źródłem



Kanlux TRIBIS II to kompletny zestaw 3 sztuk oczek, który składa się z: 3x pierścieni dekoracyjnych, 3x źródeł światła (TOMIV2 GU10) i 3x oprawek ceramicznych ze wspornikiem. Do wyboru mamy dwa kształty (kwadratowy i okrągły) i kilka wariantów kolorystycznych. Oczka Kanlux TRIBIS II posiadają możliwość regulacji kątovej o 50° dlatego swobodnie skierujemy je w pożądanym kierunku. Oprawy punktowe Kanlux TRIBIS II przeznaczone do wbudowania w sufit, świetnie sprawdzają się jako oświetlenie główne lub pomocnicze. Możesz umieścić je w grupie lub rozdzielić pomiędzy kilka miejsc.

### DANE OGÓLNE:

**Kolor:** chrom

**Konieczność stosowanie lamp samoekranujących:** tak

**Miejsce montażu:** do wbudowania w sufit

**Miejsce zastosowania:** wewnątrz

**Minimalna odległość od oświetlanego obiektu:** 0,5m

**Wymienne źródło światła:** tak

**Wyrób nie nadający się do okrywania materiałem**

**termoizolacyjnym:** tak

**Wysokość [mm]:** 22

**Średnica [mm]:** 82

**Otwór montażowy [mm]:** Ø70-75

### DANE TECHNICZNE:

**Napięcie znamionowe [V]:** 220-240 AC

**Częstotliwość znamionowa [Hz]:** 50

**Moc maksymalna [W]:** 3 x max 10

**Klasa ochronności przed porażeniem elektrycznym:** II

**Materiał obudowy:** stal

**Źródło światła:** PAR16 LED

**Źródło światła w komplecie:** tak

**Rodzaj diody:** LED SMD

**Użyteczny strumień świetlny źródła światła  $\Phi_{use}$  [lm]:** 400

**Użyteczny strumień świetlny źródła światła  $\Phi_{use}$  [lm]:** w szerokim stożku (120°)

**Barwa światła:** ciepłobiała

**Skorelowana temperatura barwowa [K]:** 3000

**Jednolitość barwy w elipsach McAdama:**  $\leq 6$

Zestaw opraw do wbudowania wraz z źródłem

**Wskaźnik oddawania barw:** 80  
**Trzonek (Źródło światła):** GU10  
**Znamionowa trwałość lampy [h]:** 25000  
**Ilość cykli wł/wył:**  $\geq 15000$   
**Zakres temperatury otoczenia, na którą może być narażony wyrób [°C]:** 5÷25  
**Rodzaj przyłącza:** kostka śrubowa  
**Zakres przekrojów stosowanych przewodów [mm<sup>2</sup>]:** 0,75÷2,5  
**Regulacja kątowa oprawy oświetleniowej:** w jednej osi  
**Regulacja kątowa oprawy oświetleniowej [°]:** 50  
**Stopień IP:** 20  
**Źródła światła w komplecie o klasie energetycznej:** F  
**Kształt:** okrągły