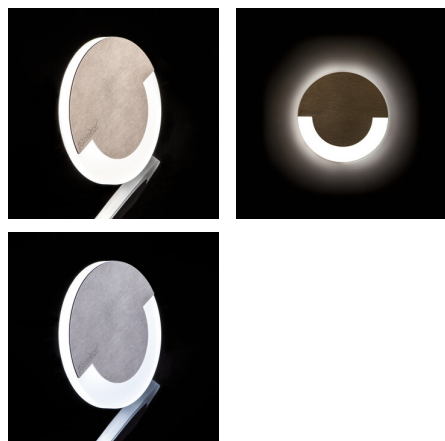


Стълбищно LED осветително тяло



Kanlux SOLA е съвременен дизайн, съчетан с атрактивен светлинен ефект. Това е едно прекрасно предложение за осветление на стълбища и коридори или за акцентирание на интериора на помещенията. Уникалната конструкция на осветителното тяло ще осигури равномерно разпределение на светлината. Версията AC е снабдена с адаптер 230V, който се побира в кутия.

### ОБЩИ ДАННИ:

**Стенни за вграждане:** да

**Цвят:** неръждаема стомана

**Място на монтаж:** за вграждане в стена

**Място на приложение:** на закрито

**Минимално разстояние от осветявания обект:** 0,1m

**Възможност за използване с димер:** не

**Захранващо устройство, включено в комплекта:** да

**Широчина [mm]:** 23

**Диаметър [mm]:** 70

**Изискван диаметър на конзолната кутия [Ømm]:** 60

**Размери на монтажния отвор [mm]:** 60

**Интегриран LED източник на светлина:** да

### ТЕХНИЧЕСКИ ДАННИ:

**Номинално напрежение [V]:** 220-240 AC

**Номинална честота [Hz]:** 50

**Максимална мощност [W]:** 1.3

**Категория на защита от токов удар:** II

**Вид диод:** LED SMD

**Светлинен поток [lm]:** 13

**Цвят на светлината:** топлобял

**Корелираната цветна температура [K]:** 3000

**Устойчивост на цвета в елипсите на Макадам:** ≤6

**Индекс на цвето предаване:** 80

**Експлоатационен срок на лампата [h]:** 50000

**Брой цикли вкл. / изкл.:** ≥20000

**Светлинна ефективност на лампата [lm/W]:** 10

**Обхват на околната температура, на която може да бъде изложен продуктът [°C]:** 5÷25

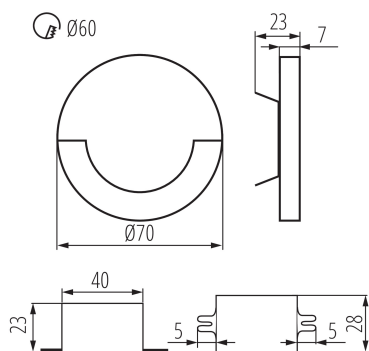
**Материал на корпуса:** шлайфана неръждаема стомана, пластмаса

**Вид присъединение:** свободни краища на кабелите

**Дължина на проводника [m]:** 0.18

**Време за загряване на лампата [s]:** ≤1

Стълбищно LED осветително тяло



Време за пускане на лампата [s] :  $\leq 0,5$

Степен на защита IP : 20

