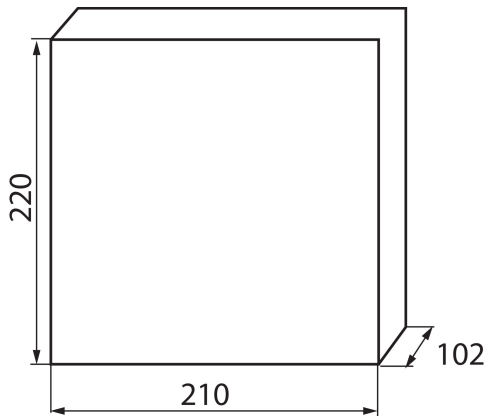


## 23616 KDB-F06T

Разпределително табло от серия KDB

5905339236166



### ОБЩИ ДАННИ:

Цвят: бял / син

Цвят на вратата: син

Място на монтаж: за вграждане в стена

Норма: PN-EN 62208

Дължина [mm]: 210

Широчина [mm]: 102

Височина [mm]: 220

### ТЕХНИЧЕСКИ ДАННИ:

Номинално напрежение [V]: 230/400 AC

Номинален ток [A]: 63

Номинална честота [Hz]: 50

Категория на защита от токов удар: II

Материал: пластмаса

Брой модули: 6P

температурна устойчивост [°C]: 650

Степен на защита IK: 07

Степен на защита IP: 30

брой редове: 1

Ilość zacisków N/PE: 4+3

### ЛОГИСТИЧНИ ДАННИ:

Мерна единица: брой

Как е опаковано: 20

Количество бройки в междинна опаковка: 1

Количество бройки в сборна опаковка: 20

Единично нето тегло [g]: 550

Грамаж [g]: 774

Бруто тегло на един брой [g]: 652

Дължина на единична опаковка [cm]: 21.5

Ширина на единична опаковка [cm]: 11

Височина на единична опаковка [cm]: 22.5

Тегло на кашон [kg]: 15.48

Ширина на кашон [cm]: 45

Височина на кашон [cm]: 48

Дължина на кашон [cm]: 57.5

Вместимост на кашон [m<sup>3</sup>]: 0.1242