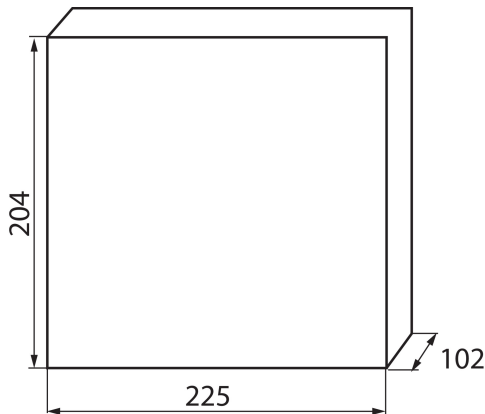


## 23611 KDB-S08T

Разпределително табло от серия KDB

5905339236111



### ОБЩИ ДАННИ:

Цвят: бял / син

Цвят на вратата: син

Място на монтаж: за настенен монтаж

Норма: PN-EN 62208

Дължина [mm]: 225

Широчина [mm]: 102

Височина [mm]: 204

### ТЕХНИЧЕСКИ ДАННИ:

Номинално напрежение [V]: 230/400 AC

Номинален ток [A]: 63

Номинална честота [Hz]: 50

Категория на защита от токов удар : II

Материал: пластмаса

Брой модули: 8P

температурна устойчивост [°C]: 650

Степен на защита IK: 07

Степен на защита IP: 30

брой редове: 1

Ilość zacisków N/PE: 6+4

### ЛОГИСТИЧНИ ДАННИ:

Мерна единица: брой

Как е опаковано: 20

Количество бройки в междинна опаковка: 1

Количество бройки в сборна опаковка: 20

Единично нето тегло [g]: 540

Грамаж [g]: 758

Бруто тегло на един брой [g]: 672

Дължина на единична опаковка [cm]: 21

Ширина на единична опаковка [cm]: 10.5

Височина на единична опаковка [cm]: 23.5

Тегло на кашон [kg]: 15.16

Ширина на кашон [cm]: 45

Височина на кашон [cm]: 49

Дължина на кашон [cm]: 55.5

Вместимост на кашон [m<sup>3</sup>]: 0.122378