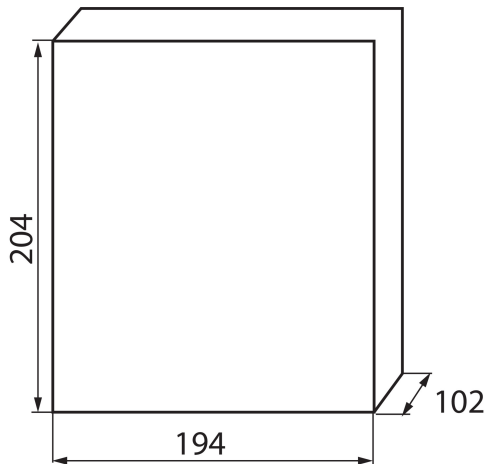


## 23610 KDB-S06T

Разпределително табло от серия KDB



### ОБЩИ ДАННИ:

Цвят: бял / син

Цвят на вратата: син

Място на монтаж: за настенен монтаж

Норма: PN-EN 62208

Дължина [mm]: 194

Широчина [mm]: 102

Височина [mm]: 204

### ТЕХНИЧЕСКИ ДАННИ:

Номинално напрежение [V]: 230/400 AC

Номинален ток [A]: 63

Номинална честота [Hz]: 50

Категория на защита от токов удар : II

Материал: пластмаса

Брой модули: 6P

температурна устойчивост [°C]: 650

Степен на защита IK: 07

Степен на защита IP: 30

брой редове: 1

Ilość zacisków N/PE: 4+3