

### Oprawa typu downlight



Downlighty Kanlux HIMA LED to oprawy o wysokiej wydajności świetlnej (ponad 110 lm/W). Możliwość regulacji opraw w dwóch osiach oraz wysoki współczynnik oddawania barw sprawiają, że oprawy idealnie sprawdzą się w miejscach, gdzie ważne jest wyeksponowanie konkretnych stref i kolorów - butiki, stoiska handlowe czy sklepy wielkopowierzchniowe. Kanlux HIMA LED to oprawy o dużej mocy, więc nawet w wysokich pomieszczeniach dostarczą odpowiednią ilość światła. Niezawodność tych lamp potwierdza 5 lat gwarancji.

#### DANE OGÓLNE:

**Kolor:** biały

**Miejsce montażu:** do wbudowania w sufit

**Miejsce zastosowania:** wewnątrz

**Minimalna odległość od oświetlanego obiektu:** 0,5m

**Możliwość współpracy ze ściemniaczem:** nie

**Wysokość [mm]:** 150

**Średnica [mm]:** 190

**Otwór montażowy [mm]:** Ø175

**Zintegrowane źródło światła LED:** tak

#### DANE TECHNICZNE:

**Napięcie znamionowe [V]:** 220-240 AC

**Częstotliwość znamionowa [Hz]:** 50

**Moc maksymalna [W]:** 33

**Klasa ochronności przed porażeniem elektrycznym:** II

**Materiał klosza:** szkło

**Materiał obudowy:** stop aluminium

**Rodzaj diody:** LED COB

**Strumień świetlny [lm]:** 3670

**Użyteczny strumień świetlny źródła światła Φuse [lm]:** 4440

**Użyteczny strumień świetlny źródła światła Φuse [lm]:** w kuli (360°)

**Barwa światła:** biała

**Skorelowana temperatura barwowa [K]:** 4000

**Jednolitość barwy w elipsach McAdama:** ≤6

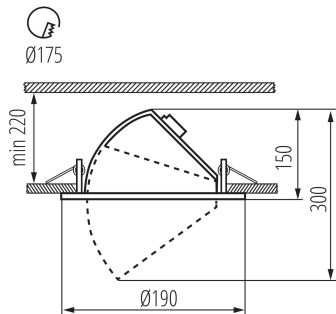
**Wskaźnik oddawania barw:** 90

**Trwałość [h]:** 30000

**Ilość cykli wł/wył:** ≥15000

## 22843 HIMA LED 33W-NW-W

### Oprawa typu downlight



Kąt świecenia [°]: 45

Skuteczność świetlna lampy [lm/W]: 111

Zakres temperatury otoczenia, na którą może być narażony wyrób [°C]: 5÷25

Rodzaj przyłącza: kostka przyłączeniowa

Zakres przekrojów stosowanych przewodów [mm<sup>2</sup>]: 0,5-0,75

Czas nagrzewania lampy [s]: ≤1

Czas zapłonu lampy [s]: ≤0,5

Oprawa ruchoma w zakresie horyzontalnym [°]: 350

Regulacja kątowa oprawy oświetleniowej: w jednej osi

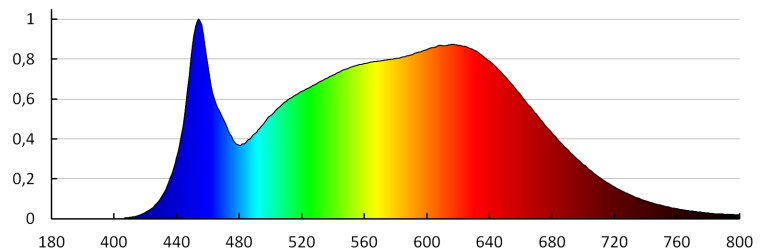
Regulacja kątowa oprawy oświetleniowej [°]: 45

Stopień IP: 20

Kształt: okrągły

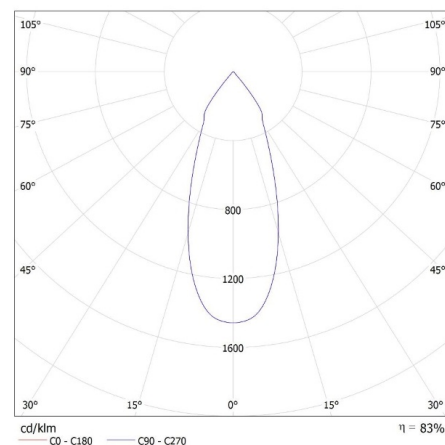
#### INFORMACJE DODATKOWE:

- 5 lat gwarancji na warunkach oświadczenia gwarancyjnego, dostępnego na stronie internetowej



KANLUX S.A. (kat 22843) HIMA LED 33W-NW-W / LDC (Polar)

Luminaire: KANLUX S.A. (kat 22843) HIMA LED 33W-NW-W  
Lamps: 1 x HIMA LED 33W-NW



## 22843 HIMA LED 33W-NW-W

Oprawa typu downlight

KANLUX S.A. (kat 22843+22845) HIMA LED 33W-NW-W + REF...S60 / LDC (Polar)

Luminaire: KANLUX S.A. (kat 22843+22845) HIMA LED 33W-NW-W + REF...S60  
Lampa: 1 x HIMA LED 33W-NW

