

Oprawa typu downlight



Downlighty Kanlux HIMA LED to oprawy o wysokiej wydajności świetlnej (ponad 110 lm/W). Możliwość regulacji opraw w dwóch osiach oraz wysoki współczynnik oddawania barw sprawiają, że oprawy idealnie sprawdzą się w miejscach, gdzie ważne jest wyeksponowanie konkretnych stref i kolorów - butiki, stoiska handlowe czy sklepy wielkopowierzchniowe. Kanlux HIMA LED to oprawy o dużej mocy, więc nawet w wysokich pomieszczeniach dostarczą odpowiednią ilość światła. Niezawodność tych lamp potwierdza 5 lat gwarancji.

DANE OGÓLNE:

Kolor: biały

Miejsce montażu: do wbudowania w sufit

Miejsce zastosowania: wewnątrz

Minimalna odległość od oświetlanego obiektu: 0,5m

Możliwość współpracy ze ściemniaczem: nie

Wysokość [mm]: 150

Średnica [mm]: 190

Otwór montażowy [mm]: Ø175

Zintegrowane źródło światła LED: tak

DANE TECHNICZNE:

Napięcie znamionowe [V]: 220-240 AC

Częstotliwość znamionowa [Hz]: 50

Moc maksymalna [W]: 23

Klasa ochronności przed porażeniem elektrycznym: II

Materiał klosza: szkło

Materiał obudowy: stop aluminium

Rodzaj diody: LED COB

Strumień świetlny [lm]: 2510

Użyteczny strumień świetlny źródła światła Φuse [lm]: 3010

Użyteczny strumień świetlny źródła światła Φuse [lm]: w kuli (360°)

Barwa światła: biała

Skorelowana temperatura barwowa [K]: 4000

Jednolitość barwy w elipsach McAdama: ≤6

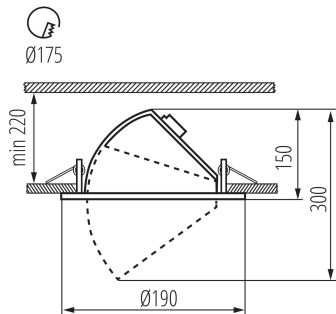
Wskaźnik oddawania barw: 90

Trwałość [h]: 30000

Ilość cykli wł/wył: ≥15000

22841 HIMA LED 23W-NW-W

Oprawa typu downlight



Kąt świecenia [°]: 45

Skuteczność świetlna lampy [lm/W]: 109

Zakres temperatury otoczenia, na którą może być narażony wyrób [°C]: 5÷25

Rodzaj przyłącza: kostka przyłączeniowa

Zakres przekrojów stosowanych przewodów [mm²]: 0,5-0,75

Czas nagrzewania lampy [s]: ≤1

Czas zapłonu lampy [s]: ≤0,5

Oprawa ruchoma w zakresie horyzontalnym [°]: 350

Regulacja kątowa oprawy oświetleniowej: w jednej osi

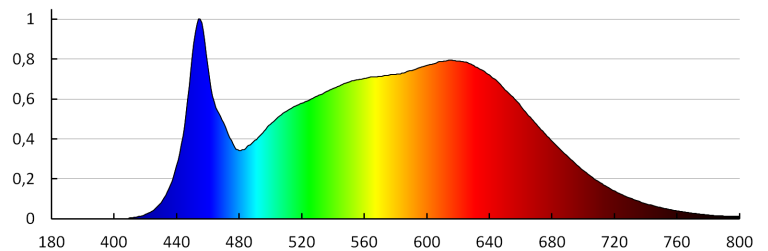
Regulacja kątowa oprawy oświetleniowej [°]: 45

Stopień IP: 20

Kształt: okrągły

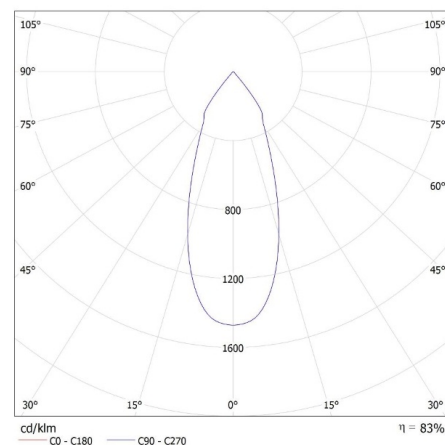
INFORMACJE DODATKOWE:

- 5 lat gwarancji na warunkach oświadczenia gwarancyjnego, dostępnego na stronie internetowej



KANLUX S.A. (kat 22841) HIMA LED 23W-NW-W / LDC (Polar)

Luminaire: KANLUX S.A. (kat 22841) HIMA LED 23W-NW-W
Lamps: 1 x HIMA LED 23W-NW



22841 HIMA LED 23W-NW-W

Oprawa typu downlight

KANLUX S.A. (kat 22841+22845) HIMA LED 23W-NW-W + REF...S60 / LDC (Polar)

Luminaire: KANLUX S.A. (kat 22841+22845) HIMA LED 23W-NW-W + REF...S60
Lampa: 1 x HIMA LED 23W-NW

