



ОБЩИ ДАННИ:

Цвят: бял

Място на монтаж: за шина TEAR

Място на приложение: на закрито

ТЕХНИЧЕСКИ ДАННИ:

Номинално напрежение [V]: 220-240 AC

Номинален ток [A]: 16

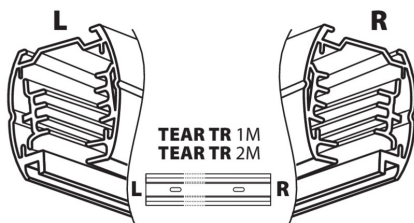
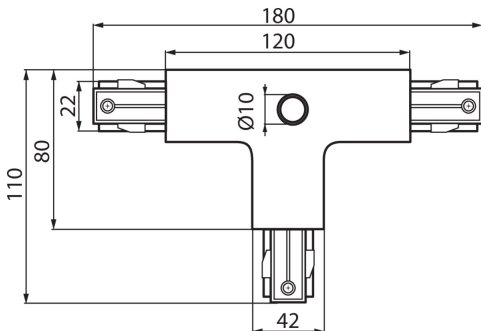
Номинална честота [Hz]: 50/60

Категория на защита от токов удар: I

Обхват на околната температура, на която може да бъде изложен продуктът [°C]: 5÷25

Материал на корпуса: пластмаса

Степен на защита IP: 20



22589 TEAR PR-T-LLR-WH

Акcesoари за релсови системи

